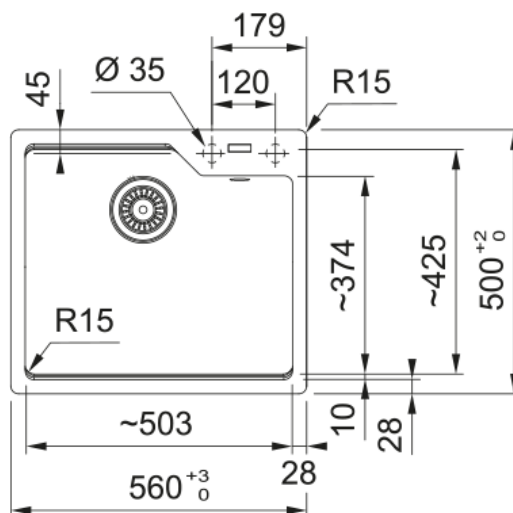


UBG 610-50 3 1/2" BSWT ND WRO GSC SG | 114.0723.966



UBG 610-50 3 1/2" BSWT ND WRO GSC SG

Produkto informacija

Plautuvės tipas	Dubuo (be nusaus. plokšt.)
Medžiagos tipas	Granitas
Dubenų skaičius	1
Spalva	Slate Grey
Apdaila	Nėra

Matmenys

Išorin. dydis: iš deš. į kairę	560.0
Išorin. dyd.: nuo pr. iki galo	500.0
1 dub. dydis: iš deš. į kairę	503.0
1 dub. dyd.: nuo pr. iki galo	425.0
1. Bļodas dziļums	230.0
Išpjov. dydis: iš deš. į kairę	540.0
Išpj. dyd.: nuo pr. iki galo	480.0

Montavimas

Minimalus spintelės dydis	60 cm
---------------------------	-------

Produktų specifikacija

Įrengimo tipas	Įdedama
Atliekų išleidimo anga	3 1/2"
Nusausinimo plokšt. Vieta	Nėra nusausinimo plokštumos
Suderinamumas su Active Twist	Taip
Montavimo spaustuvai	Spaustukų maišelis

Produkto aprašymas

Prekės ženklas	FRANKE
Produktų šeima	Maris
Modelio serija	Urban
Patvirtinantis logotipas	CE
Patvirtinantis logotipas	UKCA

Savybės

Nusausinimo plokšt. skaičius	Nėra nusausinimo plokštumos
Produkto apgręžimas	Ne
Maišytuvo atbraila	Taip
Atliekų rinkinys	Taip
Atliekų tv. rinkinio tipas	Automatinis - sukama ranken.
Pridėtas sifonas	Ne
Maišytuvo skylių skaičius	2 - iš anksto išgręžtos
Muilo dozatoriaus skylė	Ne