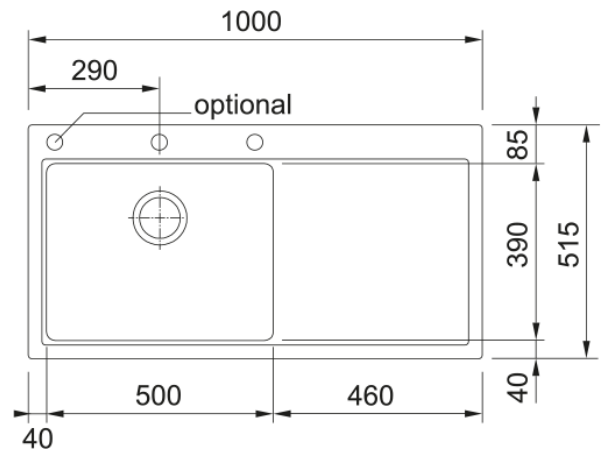


MTG 611 3 1/2" PKWWOF RHD Stonegrey | 114.0477.000



MTG 611 1000x515mm, right hand drainer, with push knob waste 3 1/2", with overflow set, stonegrey

Produkto informacija

Plautuvės tipas	Plautuvė (su nusaus. plokšt.)
Medžiagos tipas	Granitas
Dubenų skaičius	1
Spalva	Akmens pilka
Apdaila	Nėra

Matmenys

Išorin. dydis: iš deš. į kairę	1000.0
Išorin. dyd.: nuo pr. iki galo	515.0
1 dub. dydis: iš deš. į kairę	500.0
1 dub. dyd.: nuo pr. iki galo	390.0
1. Blysdas dziļums	200.0
Išpjov. dydis: iš deš. į kairę	980.0
Išpj. dyd.: nuo pr. iki galo	495.0

Montavimas

Minimalus spintelės dydis	60 cm
---------------------------	-------

Produktų specifikacija

Įrengimo tipas	Įdedama
Atliekų išleidimo anga	3 1/2"
Nusausinimo plokšt. Vieta	Šonin. nusaus. plokšt. dešin.
Suderinamumas su Active Twist	Taip

Produkto aprašymas

Prekės ženklas	FRANKE
Produktų šeima	Mythos
Modelio serija	Mythos
Patvirtinantis logotipas	CE
Patvirtinantis logotipas	UKCA

Savybės

Nusausinimo plokšt. skaičius	1
Produkto apgrėžimas	Ne
Maišytuvo atbraila	Taip
Atliekų rinkinys	Taip
Atliekų tv. rinkinio tipas	Automat. - paspaud. rankenėlė
Pridėtas sifonas	Ne
Maišytuvo skylių skaičius	3 - iš anksto išgręžtos
Muilo dozatoriaus skylė	Ne