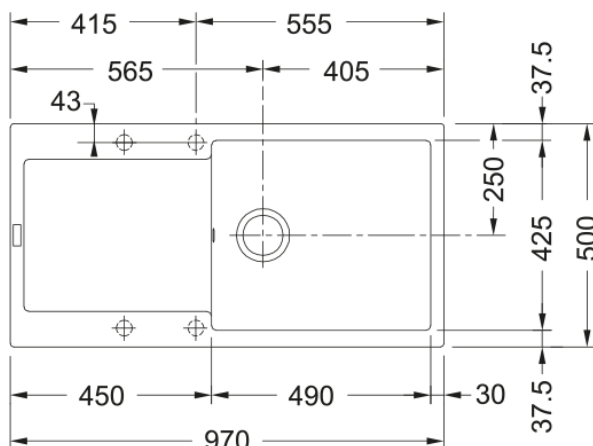


MRG 611-100XL 3 1/2" BSWT REV WOF Stoneg | 114.0378.124



MRG 611-100XL 970 x 500mm, 3 1/2", with waste kit, reversible, with overflow, with taphole, stone grey

Produkto informacija

Plautuvės tipas	Plautuvė (su nusaus. plokšt.)
Medžiagos tipas	Granitas
Dubenų skaičius	1
Spalva	Akmens pilka
Apdaila	Nėra

Matmenys

Išorin. dydis: iš deš. į kairę	970.0
Išorin. dyd.: nuo pr. iki galo	500.0
1 dub. dydis: iš deš. į kairę	490.0
1 dub. dyd.: nuo pr. iki galo	425.0
1. Bļodas dziļums	200.0
Išpjov. dydis: iš deš. į kairę	950.0
Išpj. dyd.: nuo pr. iki galo	480.0

Montavimas

Minimalus spintelės dydis	60 cm
---------------------------	-------

Produktų specifikacija

Įrengimo tipas	Įdedama
Atliekų išleidimo anga	3 1/2"
Nusausinimo plokšt. Vieta	Apsukama nusaus. plokšt.
Suderinamumas su Active Twist	Taip

Produkto aprašymas

Prekės ženklas	FRANKE
Produktų šeima	Maris
Modelio serija	Maris
Patvirtinantis logotipas	CE
Patvirtinantis logotipas	UKCA

Savybės

Nusausinimo plokšt. skaičius	1
Produkto apgręžimas	Taip
Maišytuvo atbraila	Taip
Atliekų rinkinys	Taip
Atliekų tv. rinkinio tipas	Automatinis - sukama ranken.
Pridėtas sifonas	Ne
Maišytuvo skylių skaičius	4 - iš anksto išgręžtos
Muilo dozatoriaus skylė	Ne