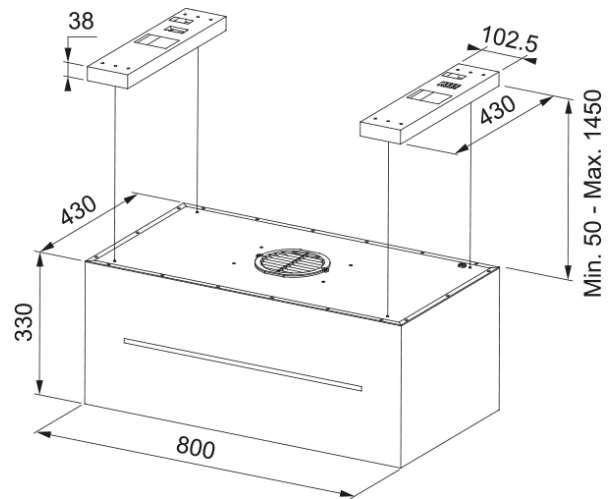


Cappa MARIS FMAS BK EXTRA MATT F80 KL | 345.0698.564



Cappa sospesa MARIS FMAS Black extra matt F80 con tecnologia K-LINK in classe energetica A

Estetica

| | |
|-----------------|------------------|
| Tipologia cappa | A lampadario |
| Finitura | Black Extra Matt |

Dimensioni

| | |
|-------------------|-------|
| Larghezza in mm | 800.0 |
| Diam. tubo uscita | 150 |

Dati di consumo

| | |
|--------------------------|------------------|
| Tipo presa | Senza spina |
| Consumo energetico annuo | 60.1 |
| classe de ef dinámica F | A |
| Classe illuminazione | A |
| Classe filtri | F |
| Tensione motore | 220-240V 50-60Hz |
| Tipo motore | SP A+ |
| N° motori | 1 |

Installazione

| | |
|---------------|-------|
| Installazione | Isola |
|---------------|-------|

Specifiche prodotto

| | |
|------------------------------|----------------|
| Sensore qualità dell'aria | No |
| Classe efficienza energetica | A |
| Valvola di non ritorno | No |
| Uscita aria posteriore | No |
| Zero Drip | No |
| UI Type | Touch on metal |
| Lamp Type | Led Bar |

Dati generali

| | |
|-------------------|--------|
| Marchio | Franke |
| Famiglia prodotti | Maris |

| | |
|----------------------|------------------|
| Gamma | Maris |
| Dimming Led | SEE SETTING FILE |
| Level dimmer setting | 2 |
| Lower Chimney type | N/P |
| Upper chimney type | N/P |
| Blower tech.name | D39 |

Caratteristiche

| | |
|-----------------------|---------------------|
| Numero lampade | 3 |
| Tipo di illuminazione | LED bar a filo L600 |
| Telecomando | Si |
| Resistente all'acqua | No |
| Comandi | Touch metallici |
| Numero velocità | Vedere istruzioni |
| Regolazione velocità | 3+i |
| Funzione 24 h | No |
| Funzione delay | No |
| Partenza automatica | No |
| WI-FI | No |
| Tipologia filtrazione | Cassetta |
| Tipo filtro | Alluminio |
| Filtro carboni attivi | Si |

Prestazioni

| Velocità | 1 | 2 | 3 | BOOST |
|---|-------|-------|-------|-------|
| Capacità di aspirazione (m ³ /h) | 290.0 | 420.0 | 580.0 | 740.0 |
| Pressione max (Pa) | 460.0 | 550.0 | 570.0 | 580.0 |
| Potenza (Watt) | 150.0 | 200.0 | 240.0 | 250.0 |
| Livello sonoro (dBA) | 57.0 | 60.0 | 64.0 | 68.0 |