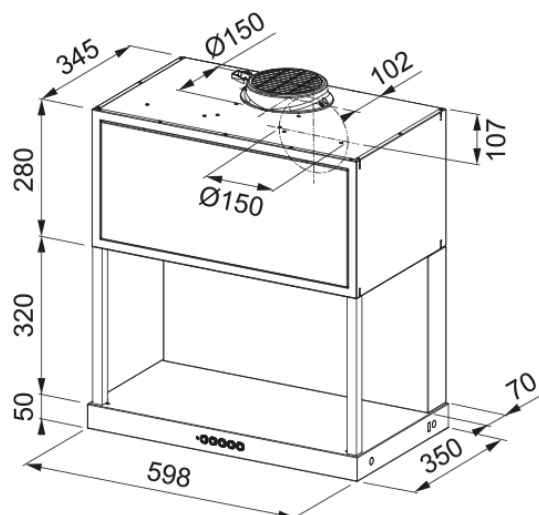


## FMA MODULAR F60 BLACK MATT | 335.0706.646



Cappa modulare Maris FMA F60 Black Matt - da accessoriare con moduli mensola 112.0706.647

### Estetica

Tipologia cappa	Design
Finitura	Black Extra Matt

### Dimensioni

Larghezza in mm	600.0
Diam. tubo uscita	150

### Dati di consumo

Tipo presa	EU
Consumo energetico annuo	52.1
classe de ef dinámica F	A
Classe illuminazione	A
Classe filtri	C
Tensione motore	220-240V 50-60Hz
Tipo motore	SP A+
N° motori	1

### Installazione

Installazione	Parete
---------------	--------

### Specifiche prodotto

Sensore qualità dell'aria	No
Classe efficienza energetica	A
Valvola di non ritorno	Si
Uscita aria posteriore	Si
Zero Drip	No

### Dati generali

Marchio	Franke
Famiglia prodotti	Maris
Gamma	MARIS
Dimming Led	SEE SETTING FILE

Level dimmer setting	2
Lower Chimney type	N/P
Upper chimney type	N/P
Blower tech.name	D39
<b>Caratteristiche</b>	
Numero lampade	1
Tipo di illuminazione	LED bar a filo L450
Telecomando	No
Resistente all'acqua	No
Comandi	Touch metallici
Numero velocità	vedi impostazioni
Regolazione velocità	3+i
Funzione 24 h	No
Funzione delay	No
Partenza automatica	No
WI-FI	No
Tipologia filtrazione	Cassette
Tipo filtro	alluminio
Filtro carboni attivi	Si

### Prestazioni

Velocità	1	2	3	BOOST
Capacità di aspirazione (m <sup>3</sup> /h)	290.0	440.0	620.0	720.0
Pressione max (Pa)	480.0	540.0	570.0	590.0
Potenza (Watt)	150.0	200.0	240.0	250.0
Livello sonoro (dBA)	48.0	57.0	64.0	68.0