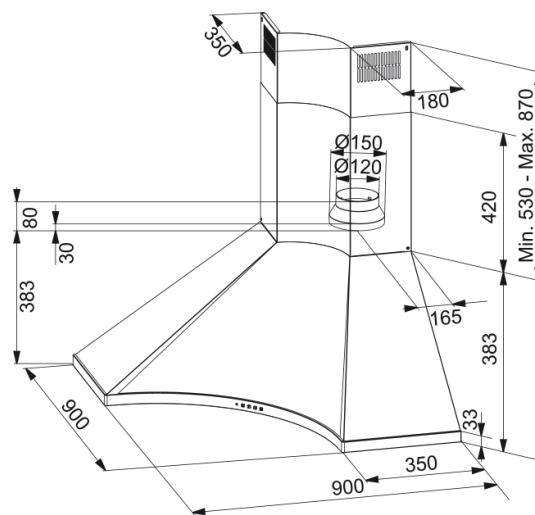


DESIGN PLUS FDPA 904 XS INOX SATINATO | 320.0518.708



Design Plus FDPA 904 XS Inox satinato

Estetica

Tipologia cappa	Camino
Finitura	Acciaio inox

Dimensioni

Larghezza in mm	900.0
Diam. tubo uscita	150

Dati di consumo

Tipo presa	EU
Consumo energetico annuo	61.4
clase de ef dinámica F	B
Classe illuminazione	A
Classe filtri	C
Tensione motore	220-240V 50-60Hz
Tipo motore	SP 800
N° motori	1

Installazione

Installazione	Angolo
---------------	--------

Specifiche prodotto

Sensore qualità dell'aria	No
Classe efficienza energetica	B
Valvola di non ritorno	No
Uscita aria posteriore	No
Zero Drip	No
UI Type	Slider
Lamp Type	Led Rotondo

Dati generali

Marchio	Franke
Famiglia prodotti	Smart

Gamma	CORNER
Lower Chimney type	Aspirante
Upper chimney type	Recycling
Blower tech.name	D39
Caratteristiche	
Numero lampade	4
Tipo di illuminazione	Led S1001 4000K
Telecomando	No
Resistente all'acqua	No
Comandi	Electromechanical Slider
Numero velocità	3
Regolazione velocità	No
Funzione 24 h	No
Funzione delay	No
Partenza automatica	No
WI-FI	No
Tipologia filtrazione	Cassetta
Tipo filtro	Acciaio inox
Filtro carboni attivi	No

Prestazioni

Velocità	1	2	3
Capacità di aspirazione (m ³ /h)	310.0	470.0	620.0
Pressione max (Pa)	390.0	460.0	500.0
Potenza (Watt)	130.0	165.0	210.0
Livello sonoro (dBA)	49.0	58.0	64.0