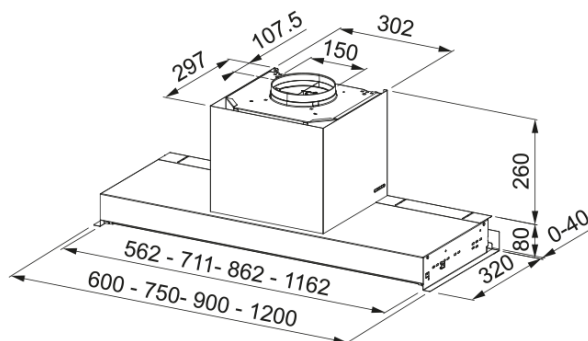


FSTS DRIP-FREE 60 X | 305.0702.609



Cappa Smart Style FSTS DRIP-FREE 60 X a incasso pensile con filtri anticondensa

Estetica

Tipologia cappa

Incasso

Finitura

Acciaio inox / vetro nero

Dimensioni

Larghezza in mm

600.0

Diam. tubo uscita

150

Dati di consumo

Tipo presa

Senza spina

Consumo energetico annuo

74.8

clase de ef dinámica F

B

Classe illuminazione

A

Classe filtri

C

Tensione motore

220-240V 50-60Hz

Tipo motore

SP 800

N° motori

1

Installazione

Installazione

Incasso

Specifiche prodotto

Sensore qualità dell'aria

No

Classe efficienza energetica

B

Valvola di non ritorno

Yes

Uscita aria posteriore

No

Zero Drip

Si

UI Type

Push button

Lamp Type

LED Quadrato

Dati generali

Marchio

Franke

Famiglia prodotti

Smart

Gamma	STYLE DRIP-FREE
Blower tech.name	D39
Caratteristiche	
Numero lampade	2
Tipo di illuminazione	Led S2000 4000K
Telecomando	No
Resistente all'acqua	No
Comandi	Pulsante
Numero velocità	3+i
Regolazione velocità	No
Funzione 24 h	No
Funzione delay	No
Partenza automatica	No
WI-FI	No
Tipologia filtrazione	Griglia
Tipo filtro	Metallico
Filtro carboni attivi	No

Prestazioni

Velocità	1	2	3	BOOST
Capacità di aspirazione (m ³ /h)	290.0	440.0	570.0	670.0
Pressione max (Pa)	360.0	460.0	500.0	550.0
Potenza (Watt)	130.0	165.0	210.0	250.0
Livello sonoro (dBA)	52.0	60.0	65.0	68.0