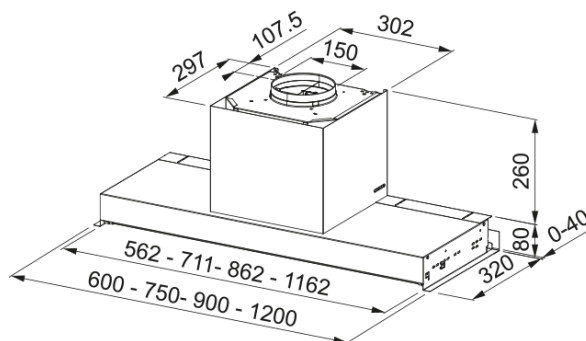


FSTS DRIP-FREE 90 X | 305.0702.607



Cappa Smart Style FSTS DRIP-FREE 90 X a incasso pensile con filtri anticondensa

Estetica

Tipologia cappa	Incasso
Finitura	Acciaio inox / vetro nero

Dimensioni

Larghezza in mm	900.0
Diam. tubo uscita	150

Dati di consumo

Tipo presa	Senza spina
Consumo energetico annuo	74.8
clase de ef dinámica F	B
Classe illuminazione	A
Classe filtri	C
Tensione motore	220-240V 50-60Hz
Tipo motore	SP 800
N° motori	1

Installazione

Installazione	Incasso
---------------	---------

Specifiche prodotto

Sensore qualità dell'aria	No
Classe efficienza energetica	B
Valvola di non ritorno	Yes
Uscita aria posteriore	No
Zero Drip	Si

Dati generali

Marchio	Franke
Famiglia prodotti	Smart
Gamma	STYLE DRIP-FREE
Dimming Led	No

Lower Chimney type	Aspirante
Upper chimney type	N/P
Blower tech.name	D39
Caratteristiche	
Numero lampade	2
Tipo di illuminazione	Led S2000 4000K
Telecomando	No
Resistente all'acqua	No
Comandi	Pulsante
Numero velocità	3+i
Regolazione velocità	No
Funzione 24 h	No
Funzione delay	No
Partenza automatica	No
WI-FI	No
Tipologia filtrazione	Griglia
Tipo filtro	Metallico
Filtro carboni attivi	No

Prestazioni

Velocità	1	2	3	BOOST
Capacità di aspirazione (m ³ /h)	290.0	440.0	570.0	670.0
Pressione max (Pa)	360.0	460.0	500.0	550.0
Potenza (Watt)	130.0	165.0	210.0	250.0
Livello sonoro (dBA)	52.0	60.0	65.0	68.0