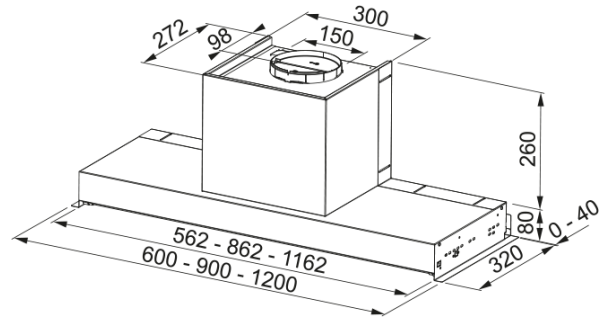


STYLE PLUS FST PLUS 1208 X INOX SATINATO | 305.0572.836



Style Plus FST PLUS 1208 X Inox satinato

Estetica

Tipologia cappa	Incasso
Finitura	Acciaio inox

Dimensioni

Larghezza in mm	1200.0
Diam. tubo uscita	150

Dati di consumo

Tipo presa	Senza spina
Consumo energetico annuo	52.2
clase de ef dinámica F	A
Classe illuminazione	A
Classe filtri	C
Tensione motore	220-240V 50-60Hz
Tipo motore	SP 600 A+
N° motori	1

Installazione

Installazione	Incasso
---------------	---------

Specifiche prodotto

Sensore qualità dell'aria	No
Classe efficienza energetica	A
Valvola di non ritorno	No
Uscita aria posteriore	No
Zero Drip	No
UI Type	Rotativo
Lamp Type	Led Rotondo

Dati generali

Marchio	Franke
Famiglia prodotti	Maris

Gamma	STYLE PLUS
Blower tech.name	D39
Caratteristiche	
Numero lampade	2
Tipo di illuminazione	Led S1001 4000K
Telecomando	No
Resistente all'acqua	No
Comandi	Electromechanical Rotative
Numero velocità	3
Regolazione velocità	No
Funzione 24 h	No
Funzione delay	No
Partenza automatica	No
WI-FI	No
Tipologia filtrazione	Cassetta
Tipo filtro	Acciaio inox
Filtro carboni attivi	No

Prestazioni

Velocità	1	2	3
Capacità di aspirazione (m ³ /h)	260.0	360.0	650.0
Pressione max (Pa)	450.0	520.0	560.0
Potenza (Watt)	150.0	200.0	250.0
Livello sonoro (dBA)	50.0	57.0	69.0