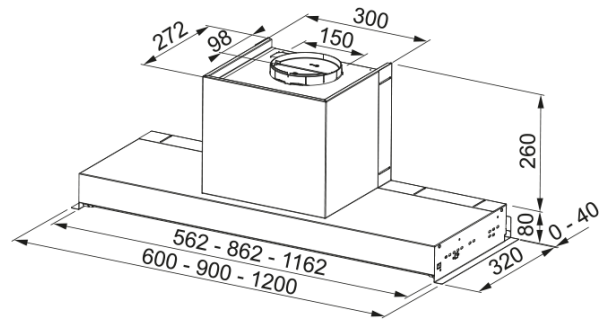


# STYLE PLUS FST PLUS 908 X INOX SATINATO | 305.0572.834



Style Plus FST PLUS 908 X Inox satinato

## Estetica

Tipologia cappa	Incasso
Finitura	Acciaio inox

## Dimensioni

Larghezza in mm	900.0
Diam. tubo uscita	150

## Dati di consumo

Tipo presa	Senza spina
Consumo energetico annuo	52.2
clase de ef dinámica F	A
Classe illuminazione	A
Classe filtri	C
Tensione motore	220-240V 50-60Hz
Tipo motore	SP 600 A+
N° motori	1

## Installazione

Installazione	Incasso
---------------	---------

## Specifiche prodotto

Sensore qualità dell'aria	No
Classe efficienza energetica	A
Valvola di non ritorno	No
Uscita aria posteriore	No
Zero Drip	No
UI Type	Rotativo
Lamp Type	Led Rotondo

## Dati generali

Marchio	Franke
Famiglia prodotti	Maris

Gamma	STYLE PLUS
Lower Chimney type	N/P
Upper chimney type	N/P
Blower tech.name	D39
<b>Caratteristiche</b>	
Numero lampade	2
Tipo di illuminazione	Led S1001 4000K
Telecomando	No
Resistente all'acqua	No
Comandi	Electromechanical Rotative
Numero velocità	3
Regolazione velocità	No
Funzione 24 h	No
Funzione delay	No
Partenza automatica	No
WI-FI	No
Tipologia filtrazione	Cassetta
Tipo filtro	Acciaio inox
Filtro carboni attivi	No

### Prestazioni

Velocità	1	2	3
Capacità di aspirazione (m <sup>3</sup> /h)	260.0	360.0	650.0
Pressione max (Pa)	450.0	520.0	560.0
Potenza (Watt)	150.0	200.0	250.0
Livello sonoro (dBA)	50.0	57.0	69.0