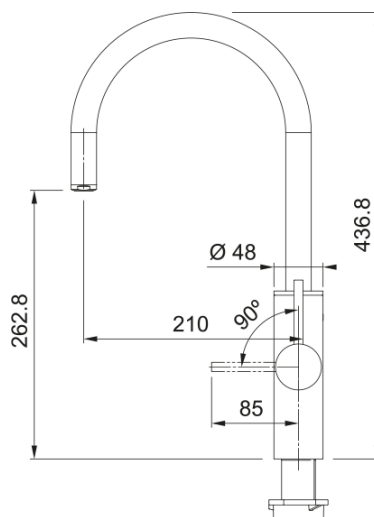


## MYTHOS WATER HUB ALL IN ONE Gold | 160.0731.755



Il sistema multifunzione MYTHOS WATER HUB ALL-IN-ONE consente di scegliere facilmente tra acqua di rete calda o fredda, più 4 funzioni di acqua filtrata: bollente istantanea, refrigerata, frizzante e ambiente. Riduci in modo consistente il consumo di bottiglie in plastica, per un futuro più green, con una soluzione estremamente compatta, installabile sotto il lavello, per rendere superlativa la tua esperienza in cucina. Il miscelatore in finitura PVD GOLD si abbina perfettamente alle gamme di lavelli, piani cottura e cappe delle collezioni Mythos, con un risultato elegante e funzionale allo stesso tempo.

### Specifiche prodotto

Tipo areatore	Cascata
Portata acqua filtrata (3 bar)	2.0
Certificazione	CE
Capacità boiler	4.0
Portata acqua bollente	2.0
Marchio	Franke
Diametro cartuccia	40 mm
Sicurezza bambini	No
Capacità chiller	2.2
Portata acqua fredda	2.0
Capacità chiller+gasatore	2.8
bottiglia CO2 inclusa	Si
Avvio a freddo	No
Colore	Gold
Tempo raffreddamento	8 minuti
Descrizione filtro	PRO M CONNECT
Profondità unità	525.0
Altezza unità	440.0
Larghezza unità	200.0
Elettronico	Illuminazione e pulsante
Energy label	A
Filtro incluso	Si
Durata max filtro (litri)	1700.0
Durata max filtro (mesi)	12.0
Prrestazioni filtro	Batterie

Prrestazioni filtro	Cloro
Prrestazioni filtro	Metalli pesanti
Prrestazioni filtro	Calcare
Prrestazioni filtro	Microplastiche
Prrestazioni filtro	Odore
Prrestazioni filtro	Pesticidi
Prrestazioni filtro	PFAS
Acqua ambiente filtrata	Si
Acqua bollente filtrata	Si
Acqua fredda filtrata	Si
Finitura	Colore metallico
Tipo fissaggio	A gambo
Connessione App Franke Home	Si
Tipo leva	0/90
Tipo flessibile	3/8"
Lunghezza tubo alimentazione	550 mm
Materiale flessibile	Nylon grigio
Materiale	Ottone
Potenza max assorbita	1725.0
Tipo di sistema multifunzione	Elettronico All in 1
Portata acqua mista	7.4
Gamma	Mythos Water Hub
Posizione leva comando	Leva laterale
Pressione	Alta pressione
Categoria prodotto	Sistema multifunzione
Tempo riscaldamento (100°C)	15 minuti
Acqua gasata filtrata	Si
Intensità gasatura	configurabile via app
Capacità gasatore	0.6
Portata acqua frizzante	2.0
Canna girevole	Canna J
Famiglia prodotti	Mythos
Altezza miscelatore	388.0
Tipo areatore	360°
Diametro foro incasso	35 mm
Tipo di filtrazione	Carboni attivi
Modalità operativa	Elettronico
Tipologia	Canna girevole
Voltaggio	230-240 V
Cartuccia Eco	No
<b>Caratteristiche</b>	
Capacità cont. acqua	4 L
Materiale serbatoio	Caldaia inox