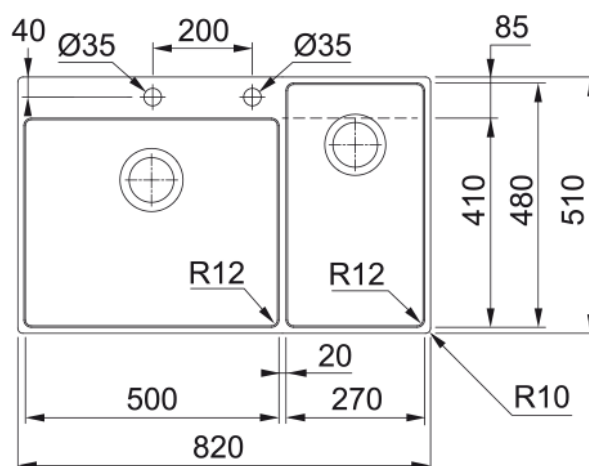


BOX BXX 220-50-27 INOX SATINATO | 127.0586.160



Box BXX 220-50-27 Inox satinato

Estetica

Tipologia lavello	Vasca (senza gocciolatoio)
Materiale	Acciaio inox
Numero vasche	2
Colore	Acciaio
Finitura	Spazzolato

Dimensioni

Dim. esterna : da dx a sx	820.0
Dim. esterna : fronte/retro	510.0
Dim. Vasca 1 : da dx a sx	500.0
Dim. vasca 1 : fronte/retro	410.0
Vasca 1 : profondità	200.0
Dim. vasca 2 : da dx a sx	270.0
Dim. vasca 2 : fronte/retro	480.0
Vasca 2 : profondità	200.0

Installazione

Base	90 cm
------	-------

Specifiche prodotto

Tipo installazione	Filotop
Tipo installazione	Incasso semifilo
Scarico	3 1/2"
Posizione gocciolatoio	Senza gocciolatoio
Conformità misc. Active Twist	Si

Dati generali

Marchio	Franke
Famiglia prodotti	Maris
Gamma	Box
Certificazione	CE

Caratteristiche

Numero gocciolatoi	Senza gocciolatoio
Reversibile	No
Banco rubinetteria	Si
Kit scarico incluso	Si
Tipologia scarico	Saltarello push
Sifone incluso	Si
Numero fori miscelatore	2
Foro soap dispenser	No