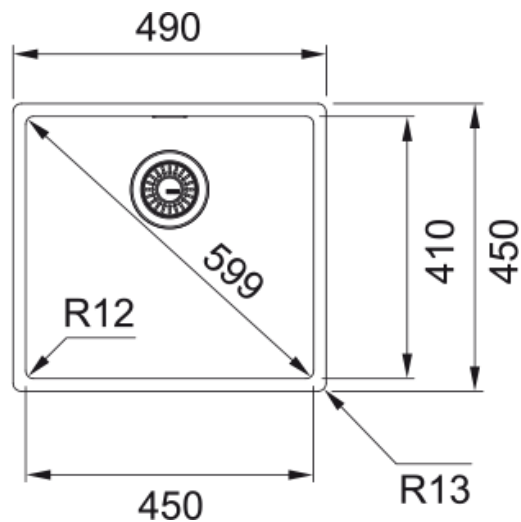


## BXX 110-45/ BXX 210-45 INOX SATINATO | 127.0369.250



Franke Box BXX 110-45/ BXX 210-45 Inox satinato

### Estetica

Tipologia lavello	Vasca (senza gocciolatoio)
Materiale	Acciaio inox
Numero vasche	1
Colore	Acciaio
Finitura	Spazzolato

### Dimensioni

Dim. esterna : da dx a sx	490.0
Dim. esterna : fronte/retro	450.0
Dim. Vasca 1 : da dx a sx	450.0
Dim. vasca 1 : fronte/retro	410.0
Vasca 1 : profondità	200.0

### Installazione

Base	50 cm
------	-------

### Specifiche prodotto

Tipo installazione	Filotop
Tipo installazione	Incasso semifilo
Tipo installazione	Sottotop
Scarico	3 1/2"
Posizione gocciolatoio	Senza gocciolatoio
Conformità misc. Active Twist	Si

### Dati generali

Marchio	Franke
Famiglia prodotti	Maris
Gamma	Box
Certificazione	CE

### Caratteristiche

Numero gocciolatoi	Senza gocciolatoio
--------------------	--------------------

Reversibile	No
Banco rubinetteria	No
Kit scarico incluso	Si
Tipologia scarico	Scarico manuale
Sifone incluso	Si
Numero fori miscelatore	Senza foro miscelatore
Foro soap dispenser	No