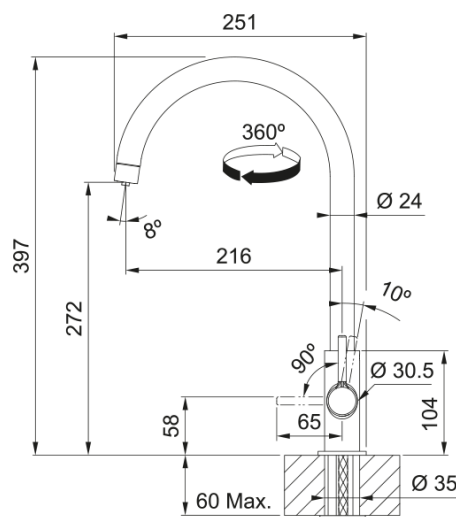


LINA CLEAR WATER 2.0 J CROMATO | 120.0730.806



Il sistema filtrante a 3 vie LINA CLEAR WATER 2.0 fornisce acqua pura grazie ad uno speciale processo a due stadi, che rimuove metalli pesanti e sedimenti fino a 0,5 micron. L'alloggiamento del kit occupa metà dello spazio rispetto ai filtri tradizionali, pertanto si può installare sotto il lavello, lasciando spazio ai cestoni standard per la raccolta differenziata. La cartuccia può essere sostituita senza interventi di tecnici specializzati, grazie al sistema bypass, che blocca automaticamente il passaggio dell'acqua durante lo smontaggio/rimontaggio. Filtro compatibile FUN 112.0702.682

Estetica

Canna girevole	Canna J
Colore	Cromo
Materiale	Ottone

Dimensioni

Altezza	397.0
Diametro foro incasso	35 mm
Diametro cartuccia	25 mm

Installazione

Tipo fissaggio	1 Bullone
Tipo flessibile	3/8"
Lunghezza tubo alimentazione	500 mm

Specifiche prodotto

Pressione	Alta pressione
Tipologia	Canna girevole
Posizione leva comando	Leva laterale
Tipo areatore	360°
Portata acqua filtrata (3 bar)	2.8
Portata acqua corrente (3 bar)	7.5

Dati generali

Marchio	Franke
Famiglia prodotti	Smart
Gamma	Lina

Caratteristiche

Cartuccia Eco	No
Tipo areatore	Nido d'ape

Tipo di sistema multifunzione

Filtrazione acqua