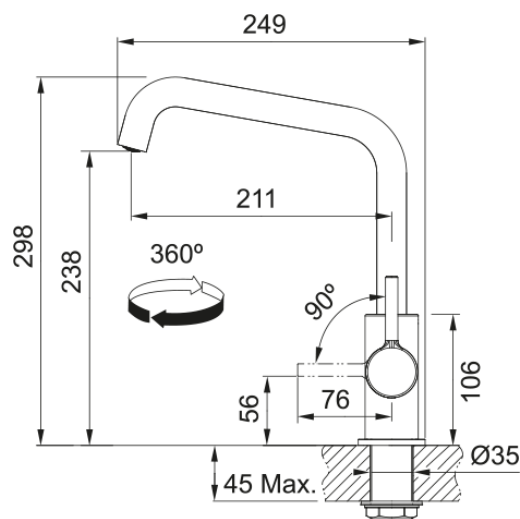


LINA U CANNA GIREVOLE BLACK MATT | 115.0728.474



Miscelatore LINA U CANNA GIREVOLE BLACK MATT con rotazione a 360°

Estetica

Canna girevole	Canna U
Colore	Black matt
Materiale	Ottone

Dimensioni

Altezza	284.0
Diametro foro incasso	35 mm
Diametro cartuccia	35 mm

Installazione

Tipo fissaggio	A gambo
Tipo flessibile	3/8"
Lunghezza tubo alimentazione	470 mm

Specifiche prodotto

Pressione	Alta pressione
Tipologia	Canna girevole
Posizione leva comando	Leva laterale
Tipo areatore	360°
Portata acqua corrente (3 bar)	10.4

Dati generali

Marchio	Franke
Famiglia prodotti	Smart
Gamma	Lina

Caratteristiche

Cartuccia Eco	No
Tipo areatore	Nido d'ape