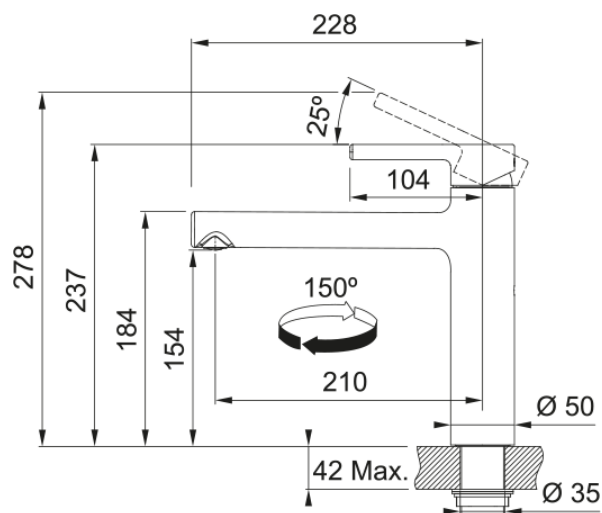


CENTRO CANNA GIREVOLE CROMO | 115.0600.095



CENTRO CANNA GIREVOLE CROMO

Estetica

Canna girevole	Canna alta
Colore	Cromo
Materiale	Ottone

Dimensioni

Altezza	237.0
Diametro foro incasso	35 mm
Diametro cartuccia	35 mm

Installazione

Tipo fissaggio	A gambo
Tipo flessibile	3/8"
Lunghezza tubo alimentazione	600 mm

Specifiche prodotto

Pressione	Alta pressione
Tipologia	Canna girevole
Posizione leva comando	Leva superiore
Tipo areatore	150°
Portata acqua corrente (3 bar)	16.0

Dati generali

Marchio	Franke
Famiglia prodotti	Maris
Gamma	Centro

Caratteristiche

Cartuccia Eco	Si
Tipo areatore	Laminare