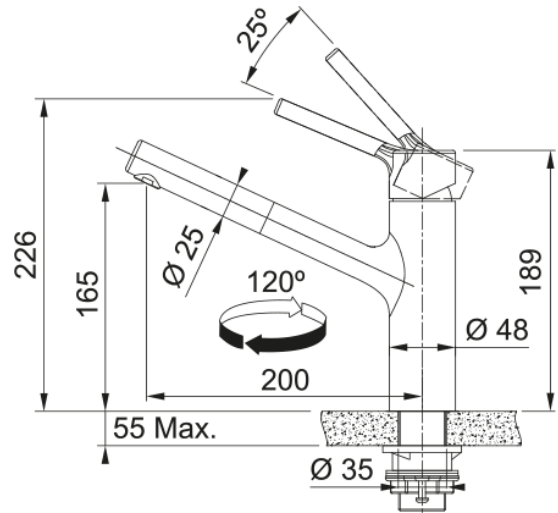


TAROS NEO DOCCIA INOX SATINATO | 115.0596.383



Il miscelatore Taros Neo doccia con finitura inox satinato si abbina perfettamente a tutti i modelli di lavelli e vasche con la sua linea sobria ed elegante. Il doccino estraibile garantisce la massima praticità d'uso

Estetica

Canna girevole	Canna alta
Colore	Acciaio inox
Materiale	Acciaio inox 304
Materiale flessibile	Nylon nero
Materiale doccetta	Acciaio inox

Dimensioni

Altezza	226.0
Diametro foro incasso	35 mm
Diametro cartuccia	35 mm

Installazione

Tipo fissaggio	A gambo
Tipo flessibile	3/8"
Lunghezza tubo alimentazione	600 mm

Specifiche prodotto

Pressione	Alta pressione
Tipologia	Doccia
Posizione leva comando	Leva superiore
Tipo areatore	120°
Portata acqua corrente (3 bar)	9.0

Dati generali

Marchio	Franke
Famiglia prodotti	Maris
Gamma	Taros Neo

Caratteristiche

Cartuccia Eco	Si
Tipo areatore	Laminare