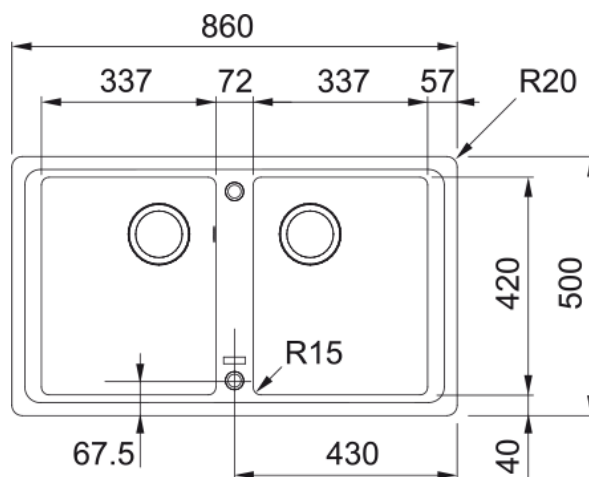


## BOSTON BFG 620 NERO | 114.0276.140



BOSTON BFG 620 NERO LAVELLO A INCASSO STANDARD, COMPOSTO DA 2 VASCHE. Perfetto per un uso quotidiano intensivo, resistente a ustioni ammaccature e graffi. Inoltre la sua superficie è estremamente liscia, garantendo elevati standard di igiene.

### Estetica

|                   |                            |
|-------------------|----------------------------|
| Tipologia lavello | Vasca (senza gocciolatoio) |
| Materiale         | Fragranite                 |
| Numero vasche     | 2                          |
| Colore            | Nero                       |
| Finitura          | Nessuno                    |

### Dimensioni

|                                |       |
|--------------------------------|-------|
| Dim. esterna : da dx a sx      | 860.0 |
| Dim. esterna : fronte/retro    | 500.0 |
| Dim. Vasca 1 : da dx a sx      | 337.0 |
| Dim. vasca 1 : fronte/retro    | 420.0 |
| Vasca 1 : profondità           | 200.0 |
| Dim. vasca 2 : da dx a sx      | 337.0 |
| Dim. vasca 2 : fronte/retro    | 420.0 |
| Vasca 2 : profondità           | 200.0 |
| Dim. foro incasso : da dx a sx | 840.0 |
| Dim. foro incasso : fronte/ret | 480.0 |

### Installazione

|      |       |
|------|-------|
| Base | 80 cm |
|------|-------|

### Specifiche prodotto

|                               |                    |
|-------------------------------|--------------------|
| Tipo installazione            | Incasso            |
| Scarico                       | 3 1/2"             |
| Posizione gocciolatoio        | Senza gocciolatoio |
| Conformità misc. Active Twist | Si                 |

### Dati generali

|                   |        |
|-------------------|--------|
| Marchio           | Franke |
| Famiglia prodotti | Maris  |
| Gamma             | Basis  |

|                         |                    |
|-------------------------|--------------------|
| Certificazione          | CE                 |
| <b>Caratteristiche</b>  |                    |
| Numero gocciolatoi      | Senza gocciolatoio |
| Reversibile             | No                 |
| Banco rubinetteria      | Si                 |
| Kit scarico incluso     | Si                 |
| Tipologia scarico       | Scarico manuale    |
| Sifone incluso          | Si                 |
| Numero fori miscelatore | 2 - preforato      |
| Foro soap dispenser     | No                 |