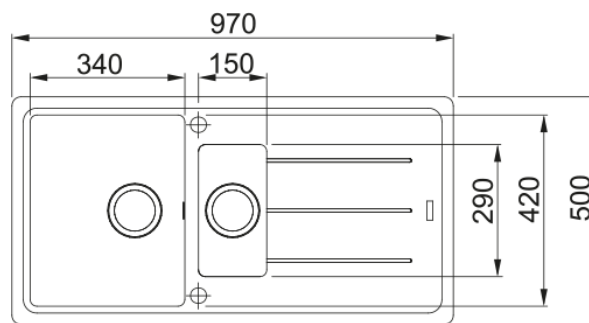


## BOSTON BFG 651 BIANCO | 114.0276.136



BOSTON BFG 651 BIANCO LAVELLO A INCASSO STANDARD, COMPOSTO DA 1 VASCA + 1 VASCHETTA + GOCCIOLATOIO REVERSIBILE. Perfetto per un uso quotidiano intensivo, resistente a ustioni ammaccature e graffi. Inoltre la sua superficie è estremamente liscia, garantendo elevati standard di igiene.

### Estetica

|                   |                            |
|-------------------|----------------------------|
| Tipologia lavello | Lavello (con gocciolatoio) |
| Materiale         | Fragranite                 |
| Numero vasche     | 1,5                        |
| Colore            | Bianco                     |
| Finitura          | Nessuno                    |

### Dimensioni

|                                |       |
|--------------------------------|-------|
| Dim. esterna : da dx a sx      | 970.0 |
| Dim. esterna : fronte/retro    | 500.0 |
| Dim. Vasca 1 : da dx a sx      | 340.0 |
| Dim. vasca 1 : fronte/retro    | 420.0 |
| Vasca 1 : profondità           | 200.0 |
| Dim. vasca 2 : da dx a sx      | 150.0 |
| Dim. vasca 2 : fronte/retro    | 290.0 |
| Vasca 2 : profondità           | 100.0 |
| Dim. foro incasso : da dx a sx | 950.0 |
| Dim. foro incasso : fronte/ret | 480.0 |

### Installazione

|      |       |
|------|-------|
| Base | 60 cm |
|------|-------|

### Specifiche prodotto

|                               |                          |
|-------------------------------|--------------------------|
| Tipo installazione            | Incasso                  |
| Scarico                       | 3 1/2"                   |
| Posizione gocciolatoio        | Gocciolatoio reversibile |
| Conformità misc. Active Twist | Si                       |

### Dati generali

|                   |        |
|-------------------|--------|
| Marchio           | Franke |
| Famiglia prodotti | Maris  |
| Gamma             | Basis  |

|                         |                 |
|-------------------------|-----------------|
| Certificazione          | CE              |
| <b>Caratteristiche</b>  |                 |
| Numero gocciolatoi      | 1               |
| Reversibile             | Si              |
| Banco rubinetteria      | Si              |
| Kit scarico incluso     | Si              |
| Tipologia scarico       | Scarico manuale |
| Sifone incluso          | Si              |
| Numero fori miscelatore | 2 - preforato   |
| Foro soap dispenser     | No              |