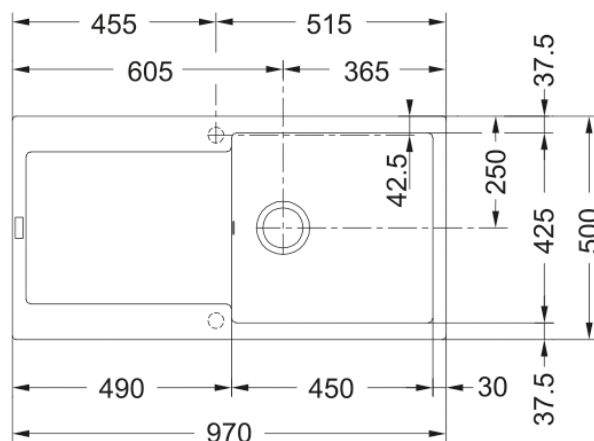


## MARIS MRG 611-L BIANCO | 114.0153.910



MARIS MRG 611-L BIANCO LAVELLO A INCASSO STANDARD, COMPOSTO DA 1 VASCA + GOCCIOLATOIO REVERSIBILE. Perfetto per un uso quotidiano intensivo, resistente a ustioni ammaccature e graffi. Inoltre la sua superficie è estremamente liscia, garantendo elevati standard di igiene.

### Estetica

|                   |                            |
|-------------------|----------------------------|
| Tipologia lavello | Lavello (con gocciolatoio) |
| Materiale         | Fragranite                 |
| Numero vasche     | 1                          |
| Colore            | Bianco                     |
| Finitura          | Nessuno                    |

### Dimensioni

|                                |       |
|--------------------------------|-------|
| Dim. esterna : da dx a sx      | 970.0 |
| Dim. esterna : fronte/retro    | 500.0 |
| Dim. Vasca 1 : da dx a sx      | 450.0 |
| Dim. vasca 1 : fronte/retro    | 425.0 |
| Vasca 1 : profondità           | 200.0 |
| Dim. foro incasso : da dx a sx | 950.0 |
| Dim. foro incasso : fronte/ret | 480.0 |

### Installazione

|      |       |
|------|-------|
| Base | 60 cm |
|------|-------|

### Specifiche prodotto

|                               |                          |
|-------------------------------|--------------------------|
| Tipo installazione            | Incasso                  |
| Scarico                       | 3 1/2"                   |
| Posizione gocciolatoio        | Gocciolatoio reversibile |
| Conformità misc. Active Twist | Si                       |

### Dati generali

|                   |        |
|-------------------|--------|
| Marchio           | Franke |
| Famiglia prodotti | Maris  |
| Gamma             | Maris  |
| Certificazione    | CE     |

### Caratteristiche

|                    |   |
|--------------------|---|
| Numero gocciolatoi | 1 |
|--------------------|---|

|                         |                 |
|-------------------------|-----------------|
| Reversibile             | Si              |
| Banco rubinetteria      | Si              |
| Kit scarico incluso     | Si              |
| Tipologia scarico       | Scarico manuale |
| Sifone incluso          | Si              |
| Numero fori miscelatore | 4 - preforato   |
| Foro soap dispenser     | No              |