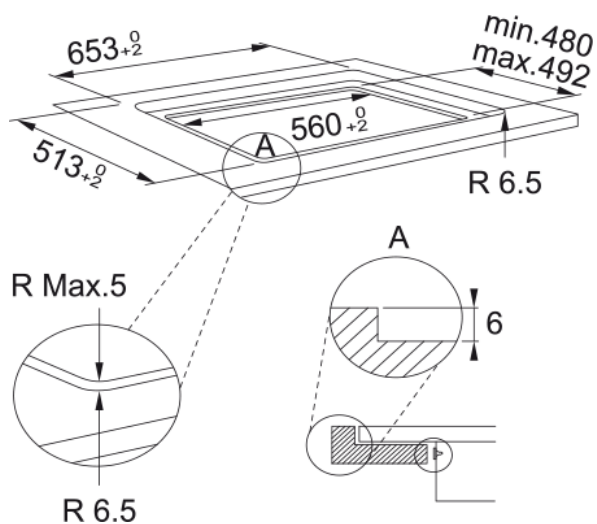
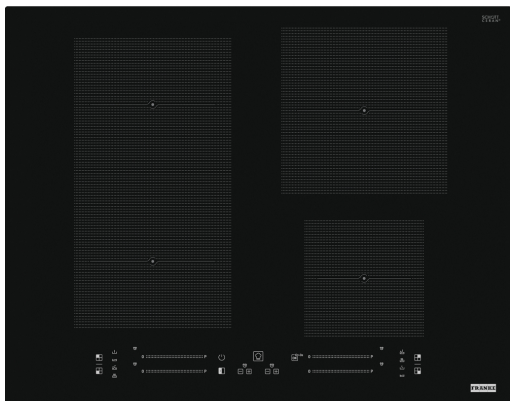


MARIS FMA 654 INDUZIONE NERO | 108.0606.111



Maris FMA 654 | F BK Nero

Estetica

Tipologia	Elettrico
Tecnologia	Vetroceramico induzione
Colore	Nero
Finitura	Vetro
Limitatore potenza	Si

Dimensioni

Dimensione	60X50
Larghezza totale	650.0
Profondità foro incasso	490.0
Larghezza foro incasso	560.0
Profondità imballo	600.0
Larghezza imballo	855.0

Dati di consumo

Potenza max booster (W)	3000.0
Potenza totale (kW)	7.2
Voltaggio	230-240 V
Frequenza (Hz)	50-60 Hz

Specifiche prodotto

Modalità di installazione	Incasso standard / filotop
Zona bridge	No
Zona flexi	Si
Sicurezza bambini	Si
Cookassist	Bollitura
Cookassist	Mantenere in caldo
Cookassist	Sciogliere
Cookassist	Sobbollire
Forma della cornice	Senza cornice

Dimensione (mm)	650x510
Collegamento piano/cappa	No
Lunghezza cavo alimentazione	1200.0
Gestione della potenza (kW)	2.5 - 4.0 - 6.0 - 7.2
Colore display	Rosso
Cavo di alimentazione	Si
Potenza booster ant. sx (W)	2200
Diam. zona ant. sx (mm)	200/170
Potenza zona anteriore sx (W)	1750
Pot. booster zona ant. dx (W)	1600
Diam. zona ant. dx (mm)	145
Potenza zona anteriore dx (W)	1200
Potenza booster post. sx (W)	2200
Diam. zona post. sx (mm)	200/170
Potenza zona posteriore sx (W)	1750
Potenza booster post. dx (W)	3000
Diam. zona post. dx (mm)	210
Potenza zona posteriore dx (W)	2100
Dati generali	
Marchio	Franke
Famiglia prodotti	Maris
Gamma	Maris
Caratteristiche	
Comandi	Touch control
Numero aree di calore	4
Riscaldamento anteriore sx	Quadrato
Riscaldamento posteriore sx	Quadrato
Riscaldamento posteriore dx	Rotondo
Riscaldamento anteriore dx	Rotondo
Interfaccia	Direct touch - icone e sliders
Numero di slider	4
Timer	Si
Zona dual	No
Zona ovale	No
Zona flex-Pro	No
Livello di potenza	Regolazioni 1 / 18 + booster
Numero di booster	4