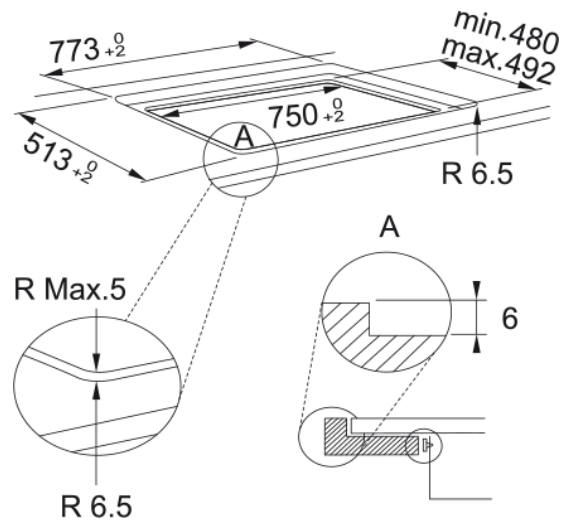
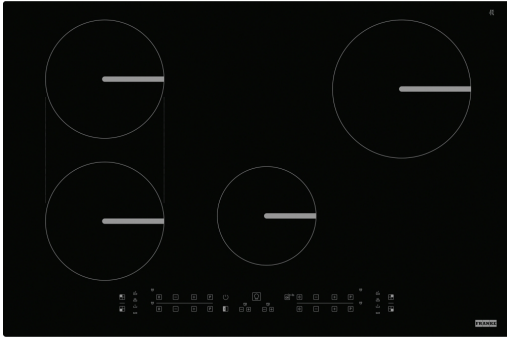


SMART FSM 804 INDUZIONE NERO | 108.0606.110



Smart FSM 804 | B BK Nero

Estetica

Tipologia	Elettrico
Tecnologia	Vetroceramico induzione
Colore	Nero
Finitura	Vetro
Limitatore potenza	Si

Dimensioni

Dimensione	75x50
Larghezza totale	770.0
Profondità foro incasso	490.0
Larghezza foro incasso	750.0
Profondità imballo	600.0
Larghezza imballo	855.0

Dati di consumo

Potenza max booster (W)	3000.0
Potenza totale (kW)	7.2
Voltaggio	230-240 V
Frequenza (Hz)	50-60 Hz

Specifiche prodotto

Modalità di installazione	Incasso standard / filotop
Zona bridge	Si
Zona flexi	No
Sicurezza bambini	Si
Cookassist	Bollitura
Cookassist	Mantenere in caldo
Cookassist	Sciogliere
Cookassist	Sobbollire
Forma della cornice	Senza cornice

Dimensione (mm)	770x510
Collegamento piano/cappa	No
Lunghezza cavo alimentazione	1200.0
Gestione della potenza (kW)	2.5 - 4.0 - 6.0 - 7.2
Colore display	Rosso
Cavo di alimentazione	Si
Potenza booster ant. sx (W)	2100
Diam. zona ant. sx (mm)	180
Potenza zona anteriore sx (W)	1800
Pot. booster zona ant. dx (W)	1600
Diam. zona ant. dx (mm)	145
Potenza zona anteriore dx (W)	1200
Potenza booster post. sx (W)	2100
Diam. zona post. sx (mm)	180
Potenza zona posteriore sx (W)	1800
Potenza booster post. dx (W)	3000
Diam. zona post. dx (mm)	210
Potenza zona posteriore dx (W)	2100
Dati generali	
Marchio	Franke
Famiglia prodotti	Smart
Gamma	Smart
Caratteristiche	
Comandi	Touch control
Numero aree di calore	4
Riscaldamento anteriore sx	Rotondo
Riscaldamento posteriore sx	Rotondo
Riscaldamento posteriore dx	Rotondo
Riscaldamento anteriore dx	Rotondo
Interfaccia	Direct touch - icone multiple
Timer	Si
Zona dual	No
Zona ovale	No
Zona flex-Pro	No
Livello di potenza	Regolazioni 1 / 9 + booster
Numero di booster	4