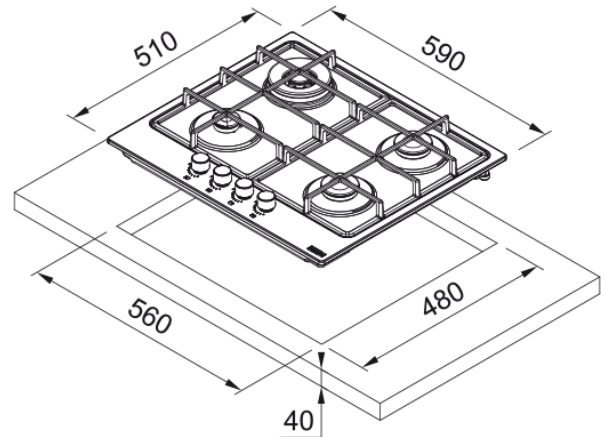
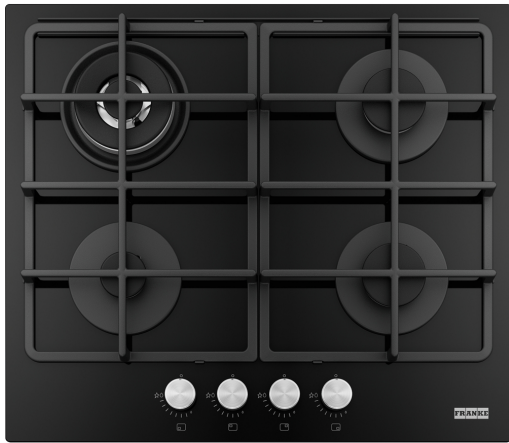


SMART GAS ON GLASS FHSM 604 3G DC BK C | 106.0734.773



Il piano cottura a gas SMART FHSM 604 3G DC NERO in vetro temprato, dotato di 4 fuochi, si coordina perfettamente con le linee di lavelli in granite, i miscelatori, le cappe e i forni in finitura NERO e BLACK MATT

Estetica

Tipologia	Gas
Tecnologia	Gas su vetro temprato
Colore	Nero
Finitura	Vetro
Griglia per bruciatore	Doppio bruciatore
Limitatore potenza	No

Dimensioni

Dimensione	60
Larghezza totale	590.0
Profondità foro incasso	480.0
Larghezza foro incasso	560.0
Profondità imballo	580.0
Larghezza imballo	720.0

Dati di consumo

Potenza totale (kW)	7.8
Voltaggio	230-240 V
Frequenza (Hz)	50-60 Hz

Specifiche prodotto

Modalità di installazione	Standard
Numero di bruciatori	4
Potenza bruc. anteriore sx (W)	1000
Potenza bruc. anteriore dx (W)	1750
Potenza bruciatore post.sx (W)	3300
Potenza bruciatore post.dx (W)	1750
Colore delle manopole	acciaio inox
Forma della cornice	Senza cornice
Collegamento piano/cappa	No

Materiale griglie	Ghisa
Adattatore wok	No
Dati generali	
Marchio	Franke
Famiglia prodotti	Smart
Gamma	Smart
Caratteristiche	
Comandi	Manopole
Numero di manopole	4.0
Numero di griglie	2
Tipo bruciatore anteriore sx	Ausiliario
Tipo bruciatore posteriore sx	Doppia corona
Tipo bruciatore posteriore dx	Semi-rapido
Tipo bruciatore anteriore dx	Semi-rapido
Interfaccia	Manopole
Timer	No