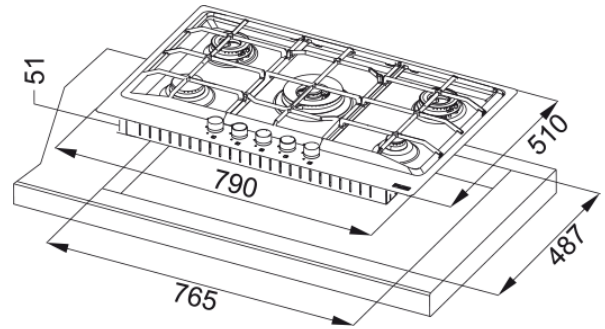


NEPTUNE FHNE 805 INOX SATINATO | 106.0049.039



Neptune FHNE 805 4G TC XS C Inox satinato

Estetica

Tipologia	Gas
Tecnologia	Gas su acciaio o smaltato
Colore	Inox
Finitura	Acciaio inox
Griglia per bruciatore	Doppio bruciatore
Limitatore potenza	N/A

Dimensioni

Dimensione	80X50
Larghezza totale	790.0
Profondità foro incasso	487.0
Larghezza foro incasso	765.0
Profondità imballo	650.0
Larghezza imballo	960.0

Dati di consumo

Potenza totale (kW)	11.8
Voltaggio	230-240 V
Frequenza (Hz)	50-60 Hz

Specifiche prodotto

Modalità di installazione	Standard
Numero di bruciatori	5
Potenza bruc. anteriore sx (W)	2000
Potenza bruc. anteriore dx (W)	1000
Potenza bruciatore centrale	3800
Potenza bruciatore post.sx (W)	2500
Potenza bruciatore post.dx (W)	2500
Colore delle manopole	N/A
Collegamento piano/cappa	No

Materiale griglie	Ghisa
Cavo di alimentazione	Si
Adattatore wok	No
Dati generali	
Marchio	Franke
Famiglia prodotti	Mythos
Gamma	Neptune
Caratteristiche	
Comandi	Manopole
Numero di manopole	5.0
Numero di griglie	3
Tipo bruciatore anteriore sx	Semi-rapido
Tipo bruciatore posteriore sx	Doppia corona
Tipo bruciatore posteriore dx	Doppia corona
Tipo bruciatore anteriore dx	Ausiliario
Tipo bruciatore centrale	Tripla corona
Interfaccia	Manopole
Timer	No