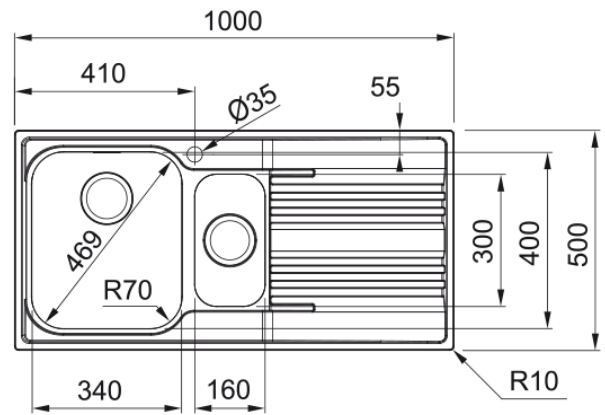


## Lavello Smart SRX 651 | 101.0356.885



Lavello Smart SRX 651 in acciaio inox, vasca + vaschetta con gocciolatoio, installazione a incasso slim. Versione con imballo semplificato.

### Estetica

|                   |                            |
|-------------------|----------------------------|
| Tipologia lavello | Lavello (con gocciolatoio) |
| Materiale         | Acciaio inox               |
| Numero vasche     | 1,5                        |
| Colore            | Acciaio                    |
| Finitura          | Spazzolato                 |

### Dimensioni

|                                |        |
|--------------------------------|--------|
| Dim. esterna : da dx a sx      | 1000.0 |
| Dim. esterna : fronte/retro    | 500.0  |
| Dim. vasca 1 : da dx a sx      | 340.0  |
| Dim. vasca 1 : fronte/retro    | 400.0  |
| Vasca 1 : profondità           | 180.0  |
| Dim. vasca 2 : da dx a sx      | 160.0  |
| Dim. vasca 2 : fronte/retro    | 300.0  |
| Vasca 2 : profondità           | 120.0  |
| Dim. foro incasso : da dx a sx | 980.0  |
| Dim. foro incasso : fronte/ret | 480.0  |

### Installazione

|      |       |
|------|-------|
| Base | 60 cm |
|------|-------|

### Specifiche prodotto

|                        |                     |
|------------------------|---------------------|
| Tipo installazione     | Incasso             |
| Scarico                | 3 1/2"              |
| Posizione gocciolatoio | Gocciolatoio destra |

### Dati generali

|                   |        |
|-------------------|--------|
| Marchio           | Franke |
| Famiglia prodotti | Smart  |
| Gamma             | Smart  |
| Certificazione    | CE     |

### **Caratteristiche**

|                         |                 |
|-------------------------|-----------------|
| Numero gocciolatoi      | 1               |
| Reversibile             | No              |
| Banco rubinetteria      | Si              |
| Kit scarico incluso     | Si              |
| Tipologia scarico       | Scarico manuale |
| Sifone incluso          | No              |
| Numero fori miscelatore | 1               |
| Foro soap dispenser     | No              |