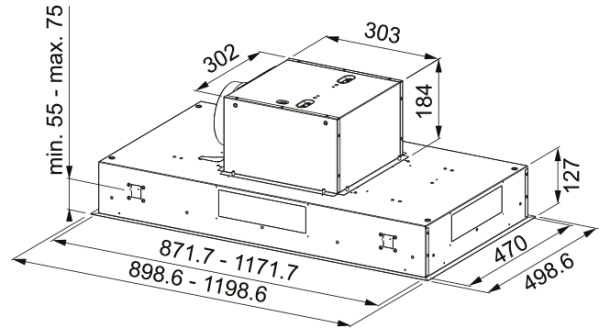


Απορροφητήρας FCBI 90CM INOX | 350.0590.184



Απορροφητήρας Οροφής FCBI 90CM INOX, λειτουργία electronic

Πληροφορίες

Κατηγορία απορροφητήρα

Οροφής

Φινίρισμα

Ανοξείδωτος χάλυβας

Διαστάσεις

Πλάτος

900.0

Διάμετρος εξαγωγής αέρα

150

Energy specifications

Τύπος σύνδεσης

Χωρίς πρίζα

Ετήσια κατανάλωση ενέργειας

58.4

Δυναμική απόδοση

A

Απόδοση φωτισμού

A

Τεχνολογία εξαερισμού

E

Τάση μοτέρ

220-240V 50-60Hz

Τύπος μοτέρ

SP A+

Μοτέρ

1

Εγκατάσταση

Εγκατάσταση

Κεντρικός

Χαρακτηριστικά Προϊόντος

Αισθητήρας ποιότητας αέρα

Όχι

Ενεργειακή κλάση

A

Βαλβίδα αντεπιστροφής

Όχι

Πίσω έξοδος

Όχι

Μηδενική σταγόνα

Όχι

UI Type

Push button

Lamp Type

Τετράγωνος προβολέας LED

Αναγνωριστικό Προϊόντος

Brand προϊόντος

FRANKE

Οικογένεια προϊόντος

Maris

Σειρά	MARIS
Dimming Led	SEE SETTING FILE
Level dimmer setting	2
Lower Chimney type	N/P
Upper chimney type	N/P
Blower tech.name	D39
Ιδιότητες	
Φωτισμός	4
Τύπος φωτισμού	Led S2000 4000K
Τηλεχειριστήριο	Ναι
Αδιάβροχο	Όχι
Χειρισμός	Push button
Επίπεδο ταχύτητας	Δείτε το αρχείο ρυθμίσεων
Ρύθμιση ταχύτητας	3+i
24H	Χρονομετρημένο
Καθυστέρηση	Ναι 30'
Αυτόματη λειτουργία	Όχι
WI-FI	Όχι
Τυπολογία φίλτρου	Cassette
Τύπος φίλτρου	Αλουμίνιο
Φίλτρο άνθρακα	Όχι

Επίδοση

Ταχύτητα	1	2	3	Boost
Απορροφητικότητα (m ³ /h)	290.0	430.0	610.0	770.0
Μεγ. Πίεση (Pa)	460.0	550.0	590.0	600.0
Ισχύς (Watt)	150.0	200.0	240.0	250.0
Επίπεδο θορύβου (dBA)	48.0	56.0	63.0	68.0