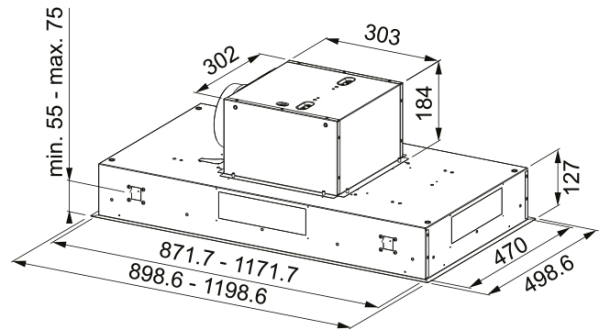


Απορροφητήρας MARIS FCBI | 350.0590.183



Απορροφητήρας Οροφής MARIS FCBI 90CM Λευκό , λειτουργία electronic

Πληροφορίες

Κατηγορία απορροφητήρα	Οροφής
Φινίρισμα	Λευκό

Διαστάσεις

Πλάτος	900.0
Διάμετρος εξαγωγής αέρα	150

Energy specifications

Τύπος σύνδεσης	Χωρίς πρίζα
Ετήσια κατανάλωση ενέργειας	58.4
Δυναμική απόδοση	A
Απόδοση φωτισμού	A
Τεχνολογία εξαερισμού	E
Τάση μοτέρ	220-240V 50-60Hz
Τύπος μοτέρ	SP A+
Μοτέρ	1

Εγκατάσταση

Εγκατάσταση	Κεντρικός
-------------	-----------

Χαρακτηριστικά Προϊόντος

Αισθητήρας ποιότητας αέρα	Όχι
Ενεργειακή κλάση	A
Βαλβίδα αντεπιστροφής	Όχι
Πίσω έξοδος	Όχι
Μηδενική σταγόνα	Όχι
UI Type	Push button
Lamp Type	Τετράγωνος προβολέας LED

Αναγνωριστικό Προϊόντος

Brand προϊόντος	FRANKE
Οικογένεια προϊόντος	Maris

Σειρά	MARIS
Blower tech.name	D39
Ιδιότητες	
Φωτισμός	4
Τύπος φωτισμού	Led S2000 4000K
Τηλεχειριστήριο	Ναι
Αδιάβροχο	Όχι
Χειρισμός	Push button
Επίπεδο ταχύτητας	Δείτε το αρχείο ρυθμίσεων
Ρύθμιση ταχύτητας	3+i
24H	Χρονομετρημένο
Καθυστέρηση	Ναι 30'
Αυτόματη λειτουργία	Όχι
WI-FI	Όχι
Τυπολογία φίλτρου	Cassette
Τύπος φίλτρου	Αλουμίνιο
Φίλτρο άνθρακα	Όχι

Επίδοση

Ταχύτητα	1	2	3	Boost
Απορροφητικότητα (m ³ /h)	290.0	430.0	610.0	770.0
Μεγ. Πίεση (Pa)	460.0	550.0	590.0	600.0
Ισχύς (Watt)	150.0	200.0	240.0	250.0
Επίπεδο θορύβου (dBA)	48.0	56.0	63.0	68.0