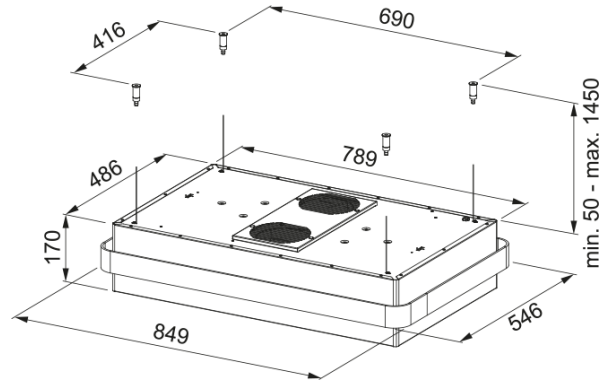


Απορροφητήρας Masterpiece Gold | 345.0726.998



Απορροφητήρας Νησίδας, Mythos Masterpiece. Λεπτομέρειες σε χρυσό χρώμα και τεχνολογία K-Link.

Πληροφορίες

Κατηγορία απορροφητήρα	Διακοσμητικός
Φινίρισμα	BK Extra Matt/Gold Ring

Διαστάσεις

Πλάτος	800.0
Διάμετρος εξαγωγής αέρα	N/A

Energy specifications

Τύπος σύνδεσης	Χωρίς πρίζα
Ετήσια κατανάλωση ενέργειας	0.0
Δυναμική απόδοση	N/A
Απόδοση φωτισμού	N/A
Τεχνολογία εξαερισμού	N/A
Τάση μοτέρ	N/A
Τύπος μοτέρ	N/A
Μοτέρ	0

Εγκατάσταση

Εγκατάσταση	Κεντρικός
-------------	-----------

Χαρακτηριστικά Προϊόντος

Αισθητήρας ποιότητας αέρα	Όχι
Ενεργειακή κλάση	N/A
Βαλβίδα αντεπιστροφής	Όχι
Πίσω έξοδος	Όχι
Μηδενική σταγόνα	Όχι
UI Type	Push button
Lamp Type	LED πάνελ dimmable

Αναγνωριστικό Προϊόντος

Brand προϊόντος	FRANKE
Οικογένεια προϊόντος	Mythos

Σειρά	ΜΥΤΗΟΣ
Blower tech.name	N/A
Ιδιότητες	
Φωτισμός	1
Τύπος φωτισμού	Ρυθμιζόμενο πάνελ led
Τηλεχειριστήριο	Ναι
Αδιάβροχο	Όχι
Χειρισμός	Push button
Επίπεδο ταχύτητας	Δείτε το αρχείο ρυθμίσεων
Ρύθμιση ταχύτητας	3+i
24H	Χρονομετρημένο
Καθυστέρηση	Ναι 30'
Αυτόματη λειτουργία	Όχι
WI-FI	Όχι
Τυπολογία φίλτρου	Cassette
Τύπος φίλτρου	Αλουμίνιο
Φίλτρο άνθρακα	Ναι

Επίδοση

Ταχύτητα	1	2	3	Boost
Απορροφητικότητα (m ³ /h)	0.0	0.0	0.0	0.0
Μεγ. Πίεση (Pa)	0.0	0.0	0.0	0.0
Ισχύς (Watt)	15.0	35.0	70.0	100.0
Επίπεδο θορύβου (dBA)	47.0	64.0	69.0	72.0