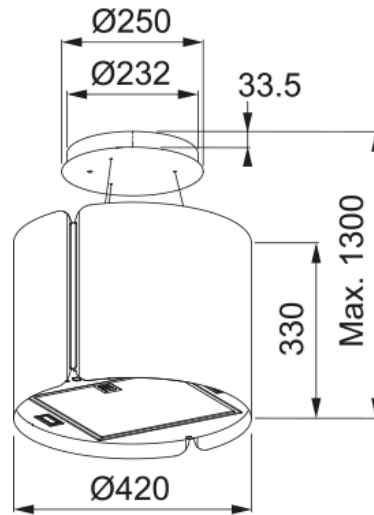
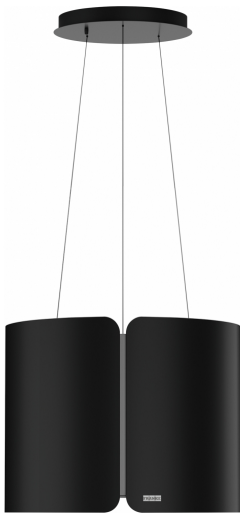


Διακοσμητικός Απορροφητήρας Smart BM | 345.0654.933



Διακοσμητικός απορροφητήρας Smart FSMS F42 BM, 42cm, ηλεκτρονικός χειρισμός με soft touch, 3 βαθμίδες ισχύος +int, matte black Κωδικός Προϊόντος : 3105001091

Πληροφορίες

Κατηγορία απορροφητήρα	Διακοσμητικός
Φινίρισμα	Matte black

Διαστάσεις

Πλάτος	420.0
Διάμετρος εξαγωγής αέρα	150

Energy specifications

Τύπος σύνδεσης	Χωρίς πρίζα
Ετήσια κατανάλωση ενέργειας	55.8
Δυναμική απόδοση	A
Απόδοση φωτισμού	A
Τεχνολογία εξαερισμού	C
Τάση μοτέρ	220-240V 50-60Hz
Τύπος μοτέρ	SP A+
Μοτέρ	1

Εγκατάσταση

Εγκατάσταση	Κεντρικός
-------------	-----------

Χαρακτηριστικά Προϊόντος

Αισθητήρας ποιότητας αέρα	Όχι
Ενεργειακή κλάση	A
Βαλβίδα αντεπιστροφής	Όχι
Πίσω έξοδος	Όχι
Μηδενική σταγόνα	Όχι
UI Type	Push button
Lamp Type	Τετράγωνος προβολέας LED

Αναγνωριστικό Προϊόντος

Brand προϊόντος	FRANKE
Οικογένεια προϊόντος	Smart

Σειρά	SUSPENDED SMART
Blower tech.name	D39
Ιδιότητες	
Φωτισμός	2
Τύπος φωτισμού	Led S2000 3000K
Τηλεχειριστήριο	Όχι
Αδιάβροχο	Όχι
Χειρισμός	Push button
Επίπεδο ταχύτητας	3+i
Ρύθμιση ταχύτητας	Όχι
24H	Όχι
Καθυστέρηση	Όχι
Αυτόματη λειτουργία	Όχι
WI-FI	Όχι
Τυπολογία φίλτρου	Cassette
Τύπος φίλτρου	Αλουμίνιο
Φίλτρο άνθρακα	Ναι

Επίδοση

Ταχύτητα	1	2	3	Boost
Απορροφητικότητα (m ³ /h)	270.0	410.0	580.0	740.0
Μεγ. Πίεση (Pa)	450.0	540.0	570.0	580.0
Ισχύς (Watt)	150.0	200.0	240.0	250.0
Επίπεδο θορύβου (dBA)	53.0	59.0	66.0	70.0
IEC int.	740.0			
IEC max.	580.0			
IEC min.	270.0			
Επίπεδο θορύβου int	70.0			
Επίπεδο θορύβου max	66.0			
Επίπεδο θορύβου min	53.0			