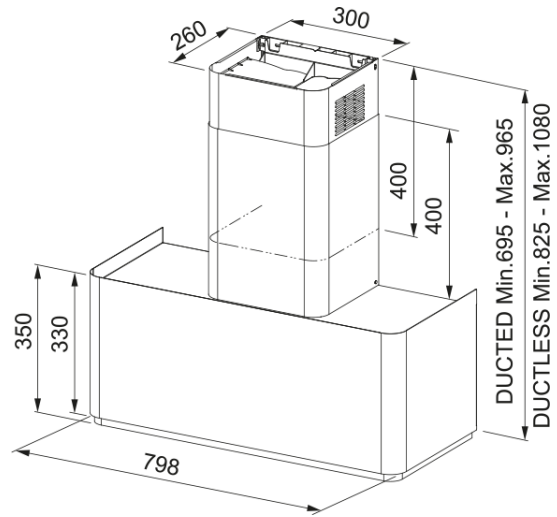


Απορροφητήρας Masterpiece Anthracite | 335.0729.963



Απορροφητήρας Τοίχου, Mythos Masterpiece Wall. Λεπτομέρειες σε χρώμα ανθρακί και τεχνολογία K-Link.

Πληροφορίες

Κατηγορία απορροφητήρα

Σχεδιασμός

Φινίρισμα

BK Extra Matt/Anthracite Ring

Διαστάσεις

Πλάτος

800.0

Διάμετρος εξαγωγής αέρα

150

Energy specifications

Τύπος σύνδεσης

EU

Ετήσια κατανάλωση ενέργειας

60.1

Δυναμική απόδοση

A

Απόδοση φωτισμού

A

Τεχνολογία εξαερισμού

C

Τάση μοτέρ

220-240V 50-60Hz

Τύπος μοτέρ

SP A+

Μοτέρ

1

Εγκατάσταση

Εγκατάσταση

Επιτοίχιος

Χαρακτηριστικά Προϊόντος

Αισθητήρας ποιότητας αέρα

Όχι

Ενεργειακή κλάση

A

Βαλβίδα αντεπιστροφής

Ναι

Πίσω έξοδος

Ναι

Μηδενική σταγόνα

Όχι

UI Type

Αφή σε μέταλλο

Lamp Type

LED μπάρα dimmable

Αναγνωριστικό Προϊόντος

Brand προϊόντος

FRANKE

Οικογένεια προϊόντος

Mythos

Σειρά	MYTHOS
Blower tech.name	D39
Ιδιότητες	
Φωτισμός	1
Τύπος φωτισμού	Flush Led Bar TW3 L600
Τηλεχειριστήριο	Όχι
Αδιάβροχο	Όχι
Χειρισμός	Touch metal
Επίπεδο ταχύτητας	Δείτε το αρχείο ρυθμίσεων
Ρύθμιση ταχύτητας	3+i
24H	Χρονομέτρηση με τηλεχ.
Καθυστέρηση	Ναι 30' με τηλεχειριστήριο
Αυτόματη λειτουργία	Όχι
WI-FI	Όχι
Τυπολογία φίλτρου	Cassette
Τύπος φίλτρου	Ανοξειδωτος χάλυβας
Φίλτρο άνθρακα	Ναι

Επίδοση

Ταχύτητα	1	2	3	Boost
Απορροφητικότητα (m ³ /h)	250.0	420.0	600.0	750.0
Μεγ. Πίεση (Pa)	500.0	580.0	600.0	620.0
Ισχύς (Watt)	150.0	200.0	210.0	250.0
Επίπεδο θορύβου (dBA)	44.0	53.0	61.0	67.0