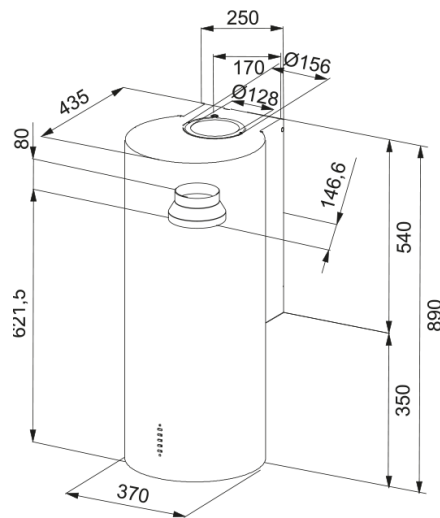


Cylinder FTU 3707 Black | 335.0725.611



Απορροφητήρας επιτοιχία καμινάδα Cylinder FTU 3707 Μαύρος

Πληροφορίες

Κατηγορία απορροφητήρα

Σχεδιασμός

Φινίρισμα

Matte black

Διαστάσεις

Πλάτος

370.0

Διάμετρος εξαγωγής αέρα

150

Energy specifications

Τύπος σύνδεσης

EU

Ετήσια κατανάλωση ενέργειας

54.2

Δυναμική απόδοση

A

Απόδοση φωτισμού

A

Τεχνολογία εξαερισμού

B

Τάση μοτέρ

220-240V 50-60Hz

Τύπος μοτέρ

SP A+

Μοτέρ

1

Εγκατάσταση

Εγκατάσταση

Επιτοιχίος

Χαρακτηριστικά Προϊόντος

Αισθητήρας ποιότητας αέρα

Όχι

Ενεργειακή κλάση

A

Βαλβίδα αντεπιστροφής

Ναι

Πίσω έξοδος

Ναι

Μηδενική σταγόνα

Όχι

UI Type

Push button

Lamp Type

Στρογγυλός προβολέας LED

Αναγνωριστικό Προϊόντος

Brand προϊόντος

FRANKE

Οικογένεια προϊόντος

Maris

Σειρά	TUBE
Blower tech.name	D39
Ιδιότητες	
Φωτισμός	2
Τύπος φωτισμού	Led S1000 Neo 4000K
Τηλεχειριστήριο	Όχι
Αδιάβροχο	Όχι
Χειρισμός	Push button
Επίπεδο ταχύτητας	Δείτε το αρχείο ρυθμίσεων
Ρύθμιση ταχύτητας	3+i
24H	Όχι
Καθυστέρηση	Όχι
Αυτόματη λειτουργία	Όχι
WI-FI	Όχι
Τυπολογία φίλτρου	Cassette
Τύπος φίλτρου	Αλουμίνιο
Φίλτρο άνθρακα	Όχι

Επίδοση

Ταχύτητα	1	2	3	Boost
Απορροφητικότητα (m ³ /h)	280.0	400.0	570.0	700.0
Μεγ. Πίεση (Pa)	450.0	540.0	580.0	590.0
Ισχύς (Watt)	150.0	200.0	240.0	250.0
Επίπεδο θορύβου (dBA)	48.0	56.0	65.0	69.0