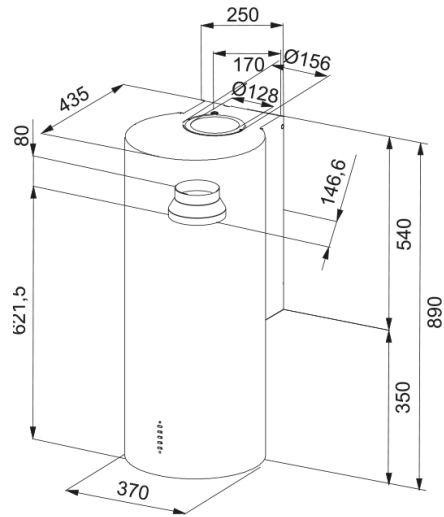


# Cylinder FTU 3707 White | 335.0725.600



Απορροφητήρας επιτοιχία καμινάδα Cylinder FTU 3707 Λευκός

## Πληροφορίες

Κατηγορία απορροφητήρα

Σχεδιασμός

Φινίρισμα

Matte white

## Διαστάσεις

Πλάτος

370.0

Διάμετρος εξαγωγής αέρα

150

## Energy specifications

Τύπος σύνδεσης

EU

Ετήσια κατανάλωση ενέργειας

54.2

Δυναμική απόδοση

A

Απόδοση φωτισμού

A

Τεχνολογία εξαερισμού

B

Τάση μοτέρ

220-240V 50-60Hz

Τύπος μοτέρ

SP A+

Μοτέρ

1

## Εγκατάσταση

Εγκατάσταση

Επιτοίχιος

## Χαρακτηριστικά Προϊόντος

Αισθητήρας ποιότητας αέρα

Όχι

Ενεργειακή κλάση

A

Βαλβίδα αντεπιστροφής

Ναι

Πίσω έξοδος

Ναι

Μηδενική σταγόνα

Όχι

UI Type

Push button

Lamp Type

Στρογγυλός προβολέας LED

## Αναγνωριστικό Προϊόντος

Brand προϊόντος

FRANKE

Οικογένεια προϊόντος

Maris

Σειρά	TUBE
Blower tech.name	D39
<b>Ιδιότητες</b>	
Φωτισμός	2
Τύπος φωτισμού	Led S1001 4000K
Τηλεχειριστήριο	Όχι
Αδιάβροχο	Όχι
Χειρισμός	Push button
Επίπεδο ταχύτητας	Δείτε το αρχείο ρυθμίσεων
Ρύθμιση ταχύτητας	3+i
24H	Όχι
Καθυστέρηση	Όχι
Αυτόματη λειτουργία	Όχι
WI-FI	Όχι
Τυπολογία φίλτρου	Cassette
Τύπος φίλτρου	Αλουμίνιο
Φίλτρο άνθρακα	Όχι

### Επίδοση

Ταχύτητα	1	2	3	Boost
Απορροφητικότητα (m <sup>3</sup> /h)	280.0	400.0	570.0	700.0
Μεγ. Πίεση (Pa)	450.0	540.0	580.0	590.0
Ισχύς (Watt)	150.0	200.0	240.0	250.0
Επίπεδο θορύβου (dBA)	48.0	56.0	65.0	69.0