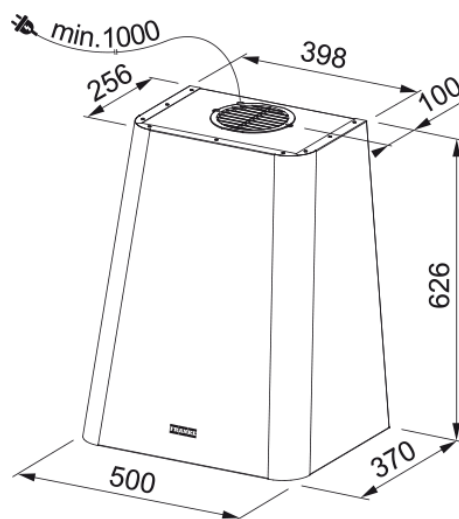


## Επιτ.Καμινάδα Smart Deco Dusty Mustard | 335.0530.202



Επιτοίχια καμινάδα Smart Deco FSMD 508 YL, 50cm, ηλεκτρονικός χειρισμός με push buttons, 3 βαθμίδες ισχύος, dusty mustard Κωδικός Προϊόντος : 3105001018

### Πληροφορίες

Κατηγορία απορροφητήρα

Σχεδιασμός

Φινίρισμα

Dusty mustard

### Διαστάσεις

Πλάτος

500.0

Διάμετρος εξαγωγής αέρα

150

### Energy specifications

Τύπος σύνδεσης

EU

Ετήσια κατανάλωση ενέργειας

48.2

Δυναμική απόδοση

A

Απόδοση φωτισμού

A

Τεχνολογία εξαερισμού

D

Τάση μοτέρ

220-240V 50-60Hz

Τύπος μοτέρ

SP 600 A+

Μοτέρ

1

### Εγκατάσταση

Εγκατάσταση

Επιτοίχιος

### Χαρακτηριστικά Προϊόντος

Αισθητήρας ποιότητας αέρα

Όχι

Ενεργειακή κλάση

A

Βαλβίδα αντεπιστροφής

Όχι

Πίσω έξοδος

Όχι

Μηδενική σταγόνα

Όχι

### Αναγνωριστικό Προϊόντος

Brand προϊόντος

FRANKE

Οικογένεια προϊόντος

Smart

Σειρά

SMART DECO

Lower Chimney type

N/P

Upper chimney type	N/P
Blower tech.name	D39
<b>Ιδιότητες</b>	
Φωτισμός	1
Τύπος φωτισμού	Led Bar Slim 3000K
Τηλεχειριστήριο	Όχι
Αδιάβροχο	Όχι
Χειρισμός	Push&Pull Rotative
Επίπεδο ταχύτητας	3
Ρύθμιση ταχύτητας	Όχι
24H	Όχι
Καθυστέρηση	Όχι
Αυτόματη λειτουργία	Όχι
WI-FI	Όχι
Τυπολογία φίλτρου	Cassette
Τύπος φίλτρου	Αλουμίνιο
Φίλτρο άνθρακα	Ναι

### Επίδοση

Ταχύτητα	1	2	3
Απορροφητικότητα (m <sup>3</sup> /h)	270.0	370.0	630.0
Μεγ. Πίεση (Pa)	410.0	490.0	560.0
Ισχύς (Watt)	150.0	200.0	250.0
Επίπεδο θορύβου (dBA)	47.0	54.0	65.0