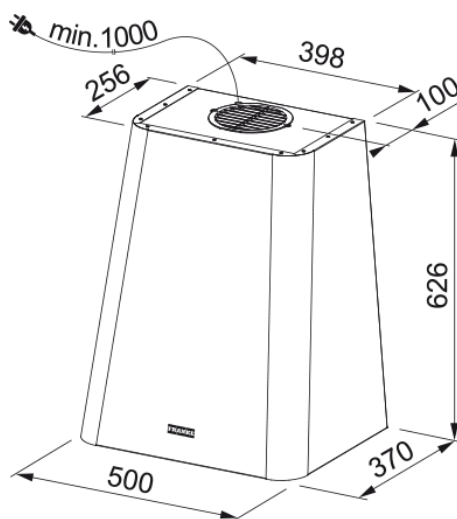


## Επιτοίχ. Καμινάδα Smart Deco Dusty Green | 335.0530.200



Επιτοίχια καμινάδα Smart Deco FSMD 508 GN, 50cm, ηλεκτρονικός χειρισμός με push buttons, 3 βαθμίδες ισχύος, dusty green Κωδικός Προϊόντος : 3105001015

### Πληροφορίες

Κατηγορία απορροφητήρα	Σχεδιασμός
Φινίρισμα	Dusty green

### Διαστάσεις

Πλάτος	500.0
Διάμετρος εξαγωγής αέρα	150

### Energy specifications

Τύπος σύνδεσης	EU
Ετήσια κατανάλωση ενέργειας	48.2
Δυναμική απόδοση	A
Απόδοση φωτισμού	A
Τεχνολογία εξαερισμού	D
Τάση μοτέρ	220-240V 50-60Hz
Τύπος μοτέρ	SP 600 A+
Μοτέρ	1

### Εγκατάσταση

Εγκατάσταση	Επιτοίχιος
-------------	------------

### Χαρακτηριστικά Προϊόντος

Αισθητήρας ποιότητας αέρα	Όχι
Ενεργειακή κλάση	A
Βαλβίδα αντεπιστροφής	Όχι
Πίσω έξοδος	Όχι
Μηδενική σταγόνα	Όχι
UI Type	Περιστροφικός διακόπτης
Lamp Type	LED μπάρα

### Αναγνωριστικό Προϊόντος

Brand προϊόντος	FRANKE
Οικογένεια προϊόντος	Smart

Σειρά	SMART DECO
Blower tech.name	D39
<b>Ιδιότητες</b>	
Φωτισμός	1
Τύπος φωτισμού	Led Bar Slim 3000K
Τηλεχειριστήριο	Όχι
Αδιάβροχο	Όχι
Χειρισμός	Push&Pull Rotative
Επίπεδο ταχύτητας	3
Ρύθμιση ταχύτητας	Όχι
24H	Όχι
Καθυστέρηση	Όχι
Αυτόματη λειτουργία	Όχι
WI-FI	Όχι
Τυπολογία φίλτρου	Cassette
Τύπος φίλτρου	Αλουμίνιο
Φίλτρο άνθρακα	Ναι

### Επίδοση

Ταχύτητα	1	2	3
Απορροφητικότητα (m <sup>3</sup> /h)	270.0	370.0	630.0
Μεγ. Πίεση (Pa)	410.0	490.0	560.0
Ισχύς (Watt)	150.0	200.0	250.0
Επίπεδο θορύβου (dBA)	47.0	54.0	65.0