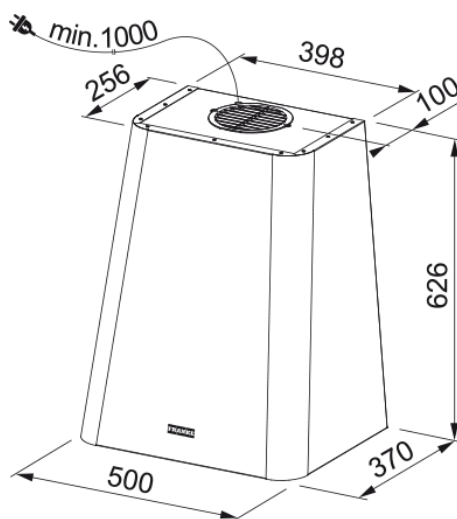


Επιτοίχια Καμινάδα Smart Deco 508 Λευκή | 335.0528.005



Επιτοίχια καμινάδα Smart Deco FSMD 508 WH, 50cm, ηλεκτρονικός χειρισμός με push buttons ,3 βαθμίδες ισχύος, white Κωδικός Προϊόντος : 3105001012

Πληροφορίες

Κατηγορία απορροφητήρα

Σχεδιασμός

Φινίρισμα

Cream white

Διαστάσεις

Πλάτος

500.0

Διάμετρος εξαγωγής αέρα

150

Energy specifications

Τύπος σύνδεσης

EU

Ετήσια κατανάλωση ενέργειας

48.2

Δυναμική απόδοση

A

Απόδοση φωτισμού

A

Τεχνολογία εξαερισμού

D

Τάση μοτέρ

220-240V 50-60Hz

Τύπος μοτέρ

SP 600 A+

Μοτέρ

1

Εγκατάσταση

Εγκατάσταση

Επιτοίχιος

Χαρακτηριστικά Προϊόντος

Αισθητήρας ποιότητας αέρα

Όχι

Ενεργειακή κλάση

A

Βαλβίδα αντεπιστροφής

Όχι

Πίσω έξοδος

Όχι

Μηδενική σταγόνα

Όχι

UI Type

Περιστροφικός διακόπτης

Lamp Type

LED μπάρα

Αναγνωριστικό Προϊόντος

Brand προϊόντος

FRANKE

Οικογένεια προϊόντος

Smart

Σειρά	SMART DECO
Lower Chimney type	N/P
Upper chimney type	N/P
Blower tech.name	D39
Ιδιότητες	
Φωτισμός	1
Τύπος φωτισμού	Led Bar Slim 3000K
Τηλεχειριστήριο	Όχι
Αδιάβροχο	Όχι
Χειρισμός	Push&Pull Rotative
Επίπεδο ταχύτητας	3
Ρύθμιση ταχύτητας	Όχι
24H	Όχι
Καθυστέρηση	Όχι
Αυτόματη λειτουργία	Όχι
WI-FI	Όχι
Τυπολογία φίλτρου	Cassette
Τύπος φίλτρου	Αλουμίνιο
Φίλτρο άνθρακα	Ναι

Επίδοση

Ταχύτητα	1	2	3
Απορροφητικότητα (m ³ /h)	270.0	370.0	630.0
Μεγ. Πίεση (Pa)	410.0	490.0	560.0
Ισχύς (Watt)	150.0	200.0	250.0
Επίπεδο θορύβου (dBA)	47.0	54.0	65.0