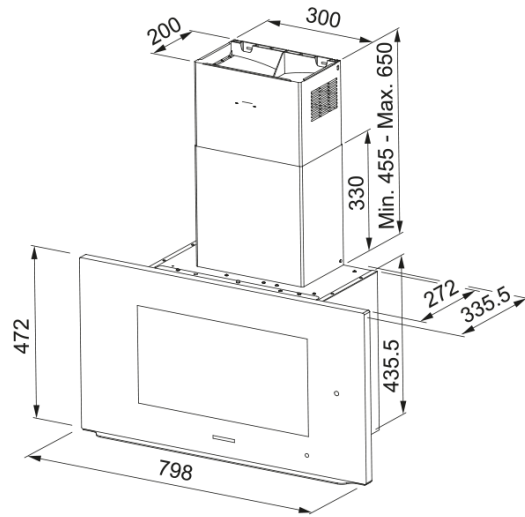
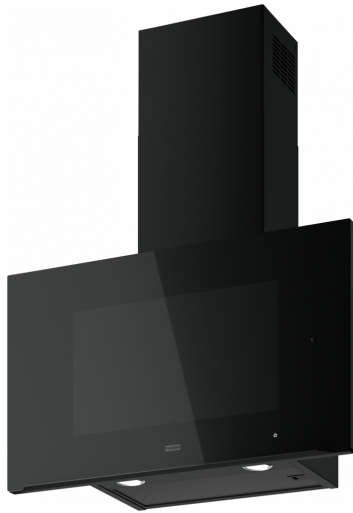


Απορροφητήρας AQ Sense FKAS A80 | 330.0657.269



Επιτοίχια καμινάδα AQ Sense FKAS A80 BK, 80cm, ηλεκτρονικός χειρισμός με touch control, αισθητήρας ποιότητας αέρα, οθόνη αφής 21,5", συνδεσιμότητα μέσω εφαρμογής, συμβατό με το Amazon Alexa, το Google Home Assistant και το Apple Siri, μαύρο κρύσταλλο Κωδικός Προϊόντος : 3105001095

Πληροφορίες

Κατηγορία απορροφητήρα	Vertical
Φινίρισμα	BK

Διαστάσεις

Πλάτος	800.0
Διάμετρος εξαγωγής αέρα	150

Energy specifications

Τύπος σύνδεσης	Connector
Ετήσια κατανάλωση ενέργειας	57.8
Δυναμική απόδοση	A
Απόδοση φωτισμού	B
Τεχνολογία εξαερισμού	C
Τάση μοτέρ	220-240V 50-60Hz
Τύπος μοτέρ	SP A+
Μοτέρ	1

Εγκατάσταση

Εγκατάσταση	Επιτοίχιος
-------------	------------

Χαρακτηριστικά Προϊόντος

Αισθητήρας ποιότητας αέρα	Ναι
Ενεργειακή κλάση	A
Βαλβίδα αντεπιστροφής	Ναι
Πίσω έξοδος	Όχι
Μηδενική σταγόνα	Όχι
UI Type	Push button
Lamp Type	Στρογγυλός προβολέας LED dimma

Αναγνωριστικό Προϊόντος

Brand προϊόντος	FRANKE
Οικογένεια προϊόντος	Mythos

Σειρά	AQ SENSE
Dimming Led	SEE SETTING FILE
Level dimmer setting	2
Lower Chimney type	Extractor
Upper chimney type	Recirculating
Blower tech.name	D39
Ιδιότητες	
Φωτισμός	2
Τύπος φωτισμού	Led S1000 TW
Τηλεχειριστήριο	Όχι
Αδιάβροχο	Όχι
Χειρισμός	Push button
Επίπεδο ταχύτητας	Δείτε το αρχείο ρυθμίσεων
Ρύθμιση ταχύτητας	3+i
24H	Χρονομετρημένο
Καθυστέρηση	Ναι 30'
Αυτόματη λειτουργία	Όχι
WI-FI	Ναι
Τυπολογία φίλτρου	Cassette
Τύπος φίλτρου	Αλουμίνιο
Φίλτρο άνθρακα	Ναι

Επίδοση

Ταχύτητα	1	2	3	Boost
Απορροφητικότητα (m ³ /h)	280.0	400.0	580.0	740.0
Μεγ. Πίεση (Pa)	450.0	510.0	550.0	560.0
Ισχύς (Watt)	150.0	200.0	240.0	250.0
Επίπεδο θορύβου (dBA)	48.0	55.0	62.0	67.0