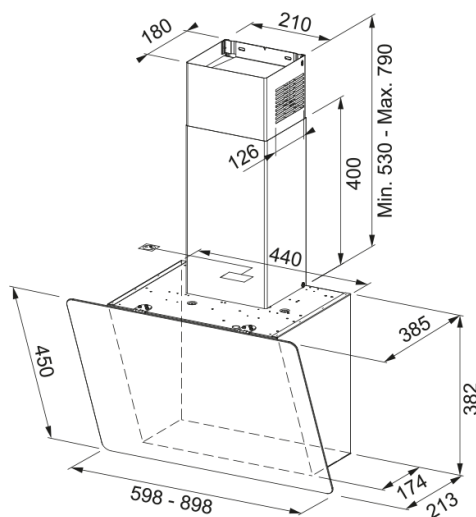


Επιτοίχια Καμινάδα Smart 2.0 615 Μαύρη | 330.0573.294



Επιτοίχια καμινάδα Smart 2.0 FPJ 615 V BK/DG A, 60cm, ηλεκτρονικός χειρισμός με touch control, 3 βαθμίδες ισχύος, μαύρο κρύσταλλο Κωδικός Προϊόντος : 3104001024

Πληροφορίες

Κατηγορία απορροφητήρα Vertical

Φινίρισμα Black/glass

Διαστάσεις

Πλάτος 600.0

Διάμετρος εξαγωγής αέρα 150

Energy specifications

Τύπος σύνδεσης EU

Ετήσια κατανάλωση ενέργειας 77.5

Δυναμική απόδοση C

Απόδοση φωτισμού A

Τεχνολογία εξαερισμού C

Τάση μοτέρ 220-240V 50-60Hz

Τύπος μοτέρ SP 600

Μοτέρ 1

Εγκατάσταση

Εγκατάσταση Επιτοίχιος

Χαρακτηριστικά Προϊόντος

Αισθητήρας ποιότητας αέρα Όχι

Ενεργειακή κλάση C

Βαλβίδα αντεπιστροφής Όχι

UI Type Touch control

Lamp Type Στρογγυλός προβολέας LED

Αναγνωριστικό Προϊόντος

Brand προϊόντος FRANKE

Οικογένεια προϊόντος Smart

Σειρά SMART EVO PLUS

Blower tech.name D39

Ιδιότητες

Φωτισμός	2
Τύπος φωτισμού	Led S1000 HQ 4000K
Τηλεχειριστήριο	Όχι
Αδιάβροχο	Όχι
Χειρισμός	Touch capacitive
Επίπεδο ταχύτητας	3
Ρύθμιση ταχύτητας	Όχι
24H	Όχι
Καθυστέρηση	Ναι 5'
Αυτόματη λειτουργία	Όχι
WI-FI	Όχι
Τυπολογία φίλτρου	Cassette
Τύπος φίλτρου	Αλουμίνιο
Φίλτρο άνθρακα	Όχι

Επίδοση

Ταχύτητα	1	2	3
Απορροφητικότητα (m ³ /h)	260.0	400.0	600.0
Μεγ. Πίεση (Pa)	230.0	370.0	500.0
Ισχύς (Watt)	80.0	105.0	160.0
Επίπεδο θορύβου (dBA)	45.0	54.0	63.0