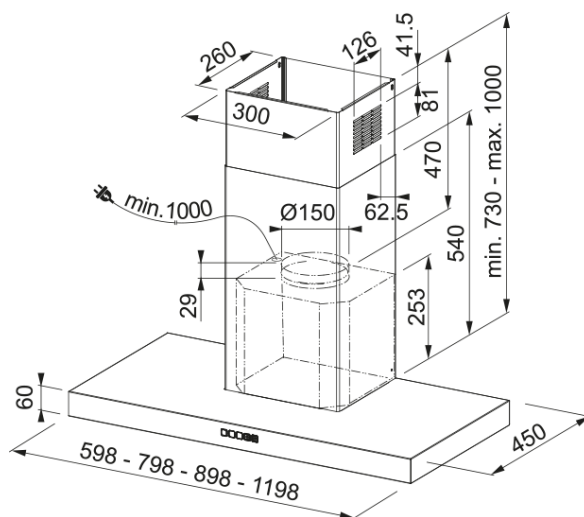


# HOOD TALE 915 W BK MATT/2 FRANKE | 325.0657.512



Επιτοίχια καμινάδα Tale 915 W BK, 90cm, ηλεκτρονικός χειρισμός με touch control, 3 βαθμίδες ισχύος +int, matte black Κωδικός Προϊόντος : 3105001099

## Πληροφορίες

Κατηγορία απορροφητήρα	T-shape
Φινίρισμα	Matte black

## Διαστάσεις

Πλάτος	900.0
Διάμετρος εξαγωγής αέρα	150

## Energy specifications

Τύπος σύνδεσης	EU
Ετήσια κατανάλωση ενέργειας	34.0
Δυναμική απόδοση	A
Απόδοση φωτισμού	A
Τεχνολογία εξαερισμού	B
Τάση μοτέρ	220-240V 50-60Hz
Τύπος μοτέρ	SP A++
Μοτέρ	1

## Εγκατάσταση

Εγκατάσταση	Επιτοίχιος
-------------	------------

## Χαρακτηριστικά Προϊόντος

Αισθητήρας ποιότητας αέρα	Όχι
Ενεργειακή κλάση	A++
Βαλβίδα αντεπιστροφής	Ναι
Πίσω έξοδος	Όχι
Μηδενική σταγόνα	Όχι
UI Type	Αφή σε μέταλλο
Lamp Type	Στρογγυλός προβολέας LED

## Αναγνωριστικό Προϊόντος

Brand προϊόντος	FRANKE
Οικογένεια προϊόντος	Mythos

Σειρά	TALE
Blower tech.name	D39
<b>Ιδιότητες</b>	
Φωτισμός	2
Τύπος φωτισμού	Led S1000 Neo 3000K
Τηλεχειριστήριο	Όχι
Αδιάβροχο	Όχι
Χειρισμός	Touch metal
Επίπεδο ταχύτητας	3+i
Ρύθμιση ταχύτητας	Όχι
24H	Όχι
Καθυστέρηση	Όχι
Αυτόματη λειτουργία	Όχι
WI-FI	Όχι
Τυπολογία φίλτρου	Cassette
Τύπος φίλτρου	Ανοξειδωτος χάλυβας
Φίλτρο άνθρακα	Όχι

### Επίδοση

Ταχύτητα	1	2	3	Boost
Απορροφητικότητα (m <sup>3</sup> /h)	270.0	350.0	450.0	780.0
Μεγ. Πίεση (Pa)	460.0	510.0	560.0	590.0
Ισχύς (Watt)	165.0	200.0	240.0	270.0
Επίπεδο θορύβου (dBA)	48.0	54.0	60.0	71.0