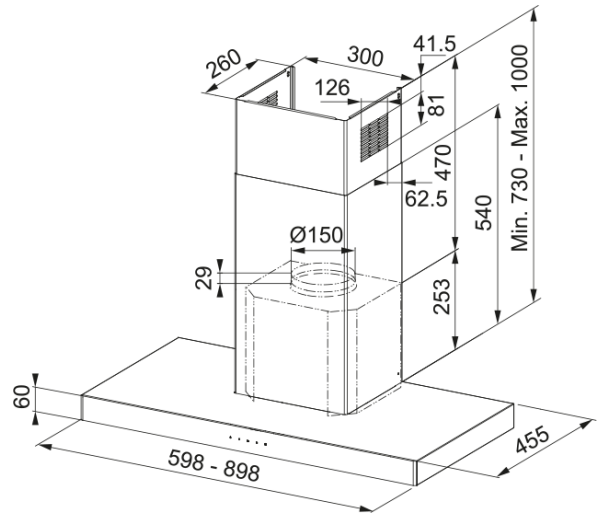


Απορροφητήρας New Mythos | 325.0653.923



Επιτοίχια καμινάδα New Mythos 60, 60cm, ηλεκτρονικός χειρισμός με touch control, timer Κωδικός Προϊόντος : 3101103012

Πληροφορίες

Κατηγορία απορροφητήρα

T-shape

Φινίρισμα

Stainless steel/glass

Διαστάσεις

Πλάτος

600.0

Διάμετρος εξαγωγής αέρα

150

Energy specifications

Τύπος σύνδεσης

EU

Ετήσια κατανάλωση ενέργειας

42.7

Δυναμική απόδοση

A

Απόδοση φωτισμού

A

Τεχνολογία εξαερισμού

C

Τάση μοτέρ

220-240V 50-60Hz

Τύπος μοτέρ

SP A+

Μοτέρ

1

Εγκατάσταση

Εγκατάσταση

Επιτοίχιος

Χαρακτηριστικά Προϊόντος

Αισθητήρας ποιότητας αέρα

Όχι

Ενεργειακή κλάση

A+

Βαλβίδα αντεπιστροφής

Ναι

Πίσω έξοδος

Όχι

Μηδενική σταγόνα

Όχι

UI Type

Touch control

Lamp Type

Τετράγωνος προβολέας LED

Αναγνωριστικό Προϊόντος

Brand προϊόντος

FRANKE

Οικογένεια προϊόντος

Maris

Σειρά	CRYSTAL
Blower tech.name	D39
Ιδιότητες	
Φωτισμός	2
Τύπος φωτισμού	Led S2000 3000K
Τηλεχειριστήριο	Όχι
Αδιάβροχο	Όχι
Χειρισμός	Touch capacitive
Επίπεδο ταχύτητας	Δείτε το αρχείο ρυθμίσεων
Ρύθμιση ταχύτητας	3+i
24H	Όχι
Καθυστέρηση	Ναι 30'
Αυτόματη λειτουργία	Όχι
WI-FI	Όχι
Τυπολογία φίλτρου	Cassette
Τύπος φίλτρου	Ανοξειδωτος χάλυβας
Φίλτρο άνθρακα	Ναι

Επίδοση

Ταχύτητα	1	2	3	Boost
Απορροφητικότητα (m ³ /h)	280.0	420.0	600.0	750.0
Μεγ. Πίεση (Pa)	450.0	540.0	580.0	590.0
Ισχύς (Watt)	150.0	200.0	240.0	250.0
Επίπεδο θορύβου (dBA)	50.0	57.0	65.0	69.0