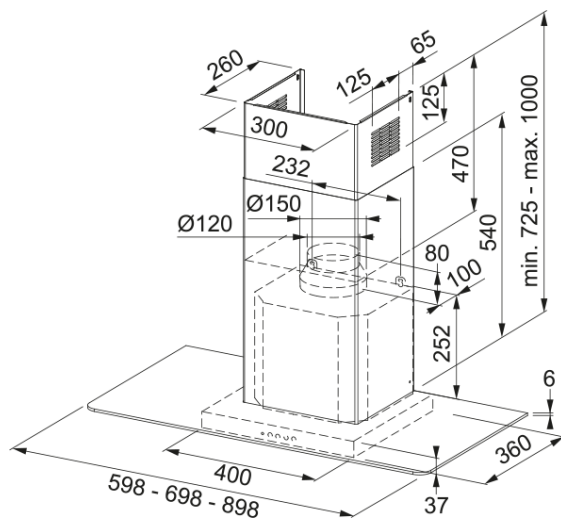


Επιτοίχια Καμινάδα New Perfect Glass 925 | 325.0590.996



Επιτοίχια καμινάδα New Perfect Glass FGL 925 XS NP, 90cm, ηλεκτρονικός χειρισμός με push button, 3 βαθμίδες ισχύος+int, inox Κωδικός Προϊόντος : 3105001042

Πληροφορίες

| | |
|------------------------|-----------------------|
| Κατηγορία απορροφητήρα | T-shape |
| Φινίρισμα | Stainless steel/glass |

Διαστάσεις

| | |
|-------------------------|-------|
| Πλάτος | 900.0 |
| Διάμετρος εξαγωγής αέρα | 150 |

Energy specifications

| | |
|-----------------------------|------------------|
| Τύπος σύνδεσης | Χωρίς πρίζα |
| Ετήσια κατανάλωση ενέργειας | 72.3 |
| Δυναμική απόδοση | B |
| Απόδοση φωτισμού | A |
| Τεχνολογία εξαερισμού | C |
| Τάση μοτέρ | 220-240V 50-60Hz |
| Τύπος μοτέρ | SP 800 |
| Μοτέρ | 1 |

Εγκατάσταση

| | |
|-------------|------------|
| Εγκατάσταση | Επιτοίχιος |
|-------------|------------|

Χαρακτηριστικά Προϊόντος

| | |
|---------------------------|--------------------------|
| Αισθητήρας ποιότητας αέρα | Όχι |
| Ενεργειακή κλάση | B |
| Βαλβίδα αντεπιστροφής | Όχι |
| Πίσω έξοδος | Όχι |
| Μηδενική σταγόνα | Όχι |
| UI Type | Push button |
| Lamp Type | Στρογγυλός προβολέας LED |

Αναγνωριστικό Προϊόντος

| | |
|----------------------|--------|
| Brand προϊόντος | FRANKE |
| Οικογένεια προϊόντος | Smart |

| | |
|---------------------|-----------------|
| Σειρά | GLASS LINEAR |
| Blower tech.name | D39 |
| Ιδιότητες | |
| Φωτισμός | 2 |
| Τύπος φωτισμού | Led S1001 4000K |
| Τηλεχειριστήριο | Όχι |
| Αδιάβροχο | Όχι |
| Χειρισμός | Push button |
| Επίπεδο ταχύτητας | 3+i |
| Ρύθμιση ταχύτητας | Όχι |
| 24H | Όχι |
| Καθυστέρηση | Όχι |
| Αυτόματη λειτουργία | Όχι |
| WI-FI | Όχι |
| Τυπολογία φίλτρου | Cassette |
| Τύπος φίλτρου | Αλουμίνιο |
| Φίλτρο άνθρακα | Όχι |

Επίδοση

| Ταχύτητα | 1 | 2 | 3 | Boost |
|--------------------------------------|-------|-------|-------|-------|
| Απορροφητικότητα (m ³ /h) | 300.0 | 450.0 | 600.0 | 700.0 |
| Μεγ. Πίεση (Pa) | 390.0 | 470.0 | 530.0 | 540.0 |
| Ισχύς (Watt) | 130.0 | 165.0 | 210.0 | 250.0 |
| Επίπεδο θορύβου (dBA) | 52.0 | 61.0 | 67.0 | 70.0 |