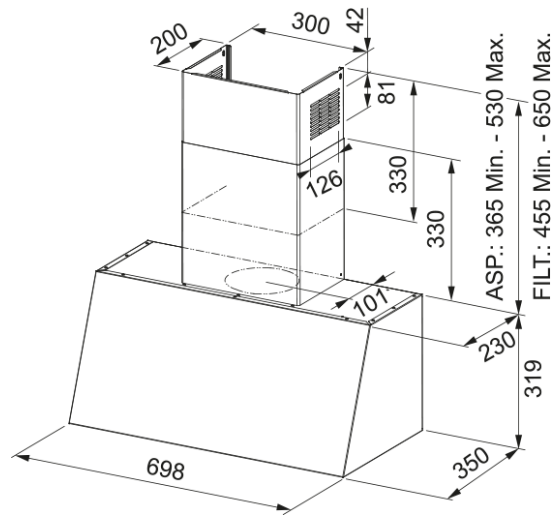


Απορροφητήρας FCO 70 PW/G | 321.0697.173



Απορροφητήρας Επιτοίχια Καμινάδα COUNTRY FCO 70 PW/G Pearl White 70CM, Λειτουργία Push & Pull

Πληροφορίες

Κατηγορία απορροφητήρα

Country

Φινίρισμα

Pearled white

Διαστάσεις

Πλάτος

700.0

Διάμετρος εξαγωγής αέρα

150

Energy specifications

Τύπος σύνδεσης

Χωρίς πρίζα

Ετήσια κατανάλωση ενέργειας

64.2

Δυναμική απόδοση

B

Απόδοση φωτισμού

A

Τεχνολογία εξαερισμού

C

Τάση μοτέρ

220-240V 50-60Hz

Τύπος μοτέρ

SP A+

Μοτέρ

1

Εγκατάσταση

Εγκατάσταση

Επιτοίχιος

Χαρακτηριστικά Προϊόντος

Αισθητήρας ποιότητας αέρα

Όχι

Ενεργειακή κλάση

B

Βαλβίδα αντεπιστροφής

Ναι

Πίσω έξοδος

Όχι

Μηδενική σταγόνα

Όχι

UI Type

Περιστροφικός διακόπτης

Lamp Type

Στρογγυλός προβολέας LED

Αναγνωριστικό Προϊόντος

Brand προϊόντος

FRANKE

Οικογένεια προϊόντος

Καμιά

Σειρά	COUNTRY PLUS
Lower Chimney type	Extractor
Upper chimney type	Recirculating
Blower tech.name	D39
Ιδιότητες	
Φωτισμός	2
Τύπος φωτισμού	Led S1001 4000K
Τηλεχειριστήριο	Όχι
Αδιάβροχο	Όχι
Χειρισμός	Push&Pull Rotative
Επίπεδο ταχύτητας	3
Ρύθμιση ταχύτητας	Όχι
24H	Όχι
Καθυστέρηση	Όχι
Αυτόματη λειτουργία	Όχι
WI-FI	Όχι
Τυπολογία φίλτρου	Cassette
Τύπος φίλτρου	Αλουμίνιο
Φίλτρο άνθρακα	Όχι

Επίδοση

Ταχύτητα	1	2	3
Απορροφητικότητα (m ³ /h)	280.0	420.0	600.0
Μεγ. Πίεση (Pa)	450.0	540.0	580.0
Ισχύς (Watt)	150.0	200.0	250.0
Επίπεδο θορύβου (dBA)	45.0	52.0	62.0