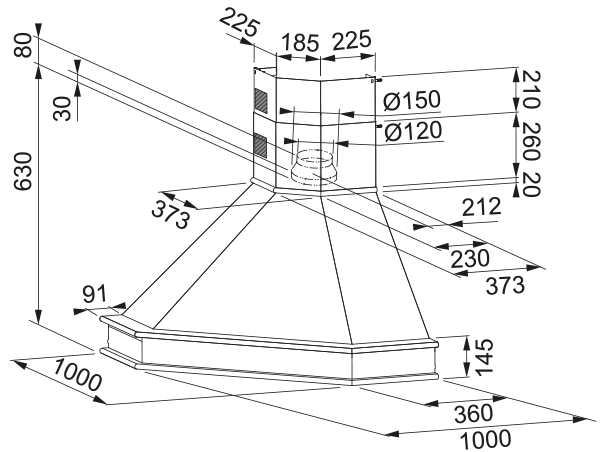


Απορροφητήρας COUNTRY FCS 90 NF | 321.0693.757



Απορροφητήρας Επιτοίχια Καμινάδα Γωνιακή COUNTRY FCS 90 NF 90CM, Λειτουργία Slinder

Πληροφορίες

Κατηγορία απορροφητήρα Country

Φινίρισμα Λευκό

Διαστάσεις

Πλάτος 900.0

Διάμετρος εξαγωγής αέρα 150

Energy specifications

Τύπος σύνδεσης Χωρίς πρίζα

Ετήσια κατανάλωση ενέργειας 45.7

Δυναμική απόδοση C

Απόδοση φωτισμού E

Τεχνολογία εξαερισμού D

Τάση μοτέρ 220-240V 50-60Hz

Τύπος μοτέρ SP 450

Μοτέρ 1

Εγκατάσταση

Εγκατάσταση Γωνιακός

Χαρακτηριστικά Προϊόντος

Αισθητήρας ποιότητας αέρα Όχι

Ενεργειακή κλάση C

Βαλβίδα αντεπιστροφής Όχι

Πίσω έξοδος Όχι

Μηδενική σταγόνα Όχι

UI Type Slider

Lamp Type Λάμπα LED

Αναγνωριστικό Προϊόντος

Brand προϊόντος FRANKE

Οικογένεια προϊόντος Καμιά

Σειρά	RANCH CORNER
Lower Chimney type	Extractor
Upper chimney type	Extractor
Blower tech.name	D38
Ιδιότητες	
Φωτισμός	2
Τύπος φωτισμού	Led HV E14 4000K
Τηλεχειριστήριο	Όχι
Αδιάβροχο	Όχι
Χειρισμός	Electromechanical Slider
Επίπεδο ταχύτητας	3
Ρύθμιση ταχύτητας	Όχι
24H	Όχι
Καθυστέρηση	Όχι
Αυτόματη λειτουργία	Όχι
WI-FI	Όχι
Τυπολογία φίλτρου	Cassette
Τύπος φίλτρου	Αλουμίνιο
Φίλτρο άνθρακα	Όχι

Επίδοση

Ταχύτητα	1	2	3
Απορροφητικότητα (m ³ /h)	240.0	330.0	450.0
Μεγ. Πίεση (Pa)	220.0	250.0	250.0
Ισχύς (Watt)	85.0	95.0	115.0
Επίπεδο θορύβου (dBA)	53.0	61.0	67.0