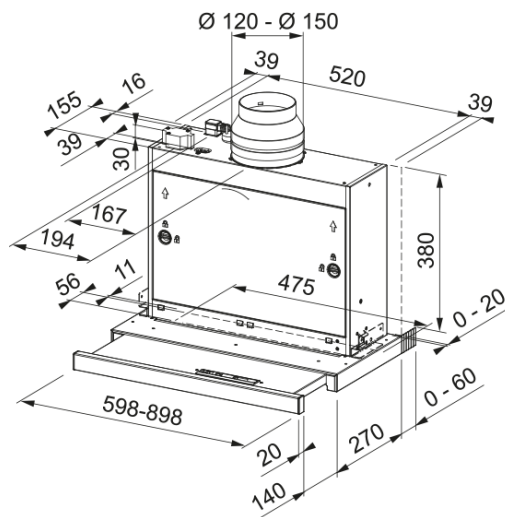


# HOOD FTCO 90 XS FRANKE | 315.0622.738



Συρόμενος απορροφητήρας Omnia FTCO 90 XS, 90cm, ηλεκτρονικός χειρισμός με συρόμενους διακόπτες, 3 βαθμίδες ισχύος, inox Κωδικός Προϊόντος : 3106001022

## Πληροφορίες

Κατηγορία απορροφητήρα

Συρόμενος

Φινίρισμα

Ανοξείδωτος χάλυβας

## Διαστάσεις

Πλάτος

900.0

Διάμετρος εξαγωγής αέρα

150

## Energy specifications

Τύπος σύνδεσης

EU

Ετήσια κατανάλωση ενέργειας

41.4

Δυναμική απόδοση

A

Απόδοση φωτισμού

A

Τεχνολογία εξαερισμού

C

Τάση μοτέρ

220-240V 50-60Hz

Τύπος μοτέρ

Nautilus H 600

Μοτέρ

1

## Εγκατάσταση

Εγκατάσταση

Ντουλάπι

## Χαρακτηριστικά Προϊόντος

Αισθητήρας ποιότητας αέρα

Όχι

Ενεργειακή κλάση

A

Βαλβίδα αντεπιστροφής

Ναι

Πίσω έξοδος

Όχι

Μηδενική σταγόνα

Όχι

UI Type

Slider

Lamp Type

Στρογγυλός προβολέας LED

## Αναγνωριστικό Προϊόντος

Brand προϊόντος

FRANKE

Οικογένεια προϊόντος

Maris

Σειρά	ONMIA
Blower tech.name	D24
<b>Ιδιότητες</b>	
Φωτισμός	2
Τύπος φωτισμού	Led S1001 4000K
Τηλεχειριστήριο	Όχι
Αδιάβροχο	Όχι
Χειρισμός	Electromechanical Slider
Επίπεδο ταχύτητας	4
Ρύθμιση ταχύτητας	Όχι
24H	Όχι
Καθυστέρηση	Όχι
Αυτόματη λειτουργία	Όχι
WI-FI	Όχι
Τυπολογία φίλτρου	Cassette
Τύπος φίλτρου	Ανοξειδωτος χάλυβας
Φίλτρο άνθρακα	Όχι

### Επίδοση

Ταχύτητα	1	2	3	4
Απορροφητικότητα (m <sup>3</sup> /h)	180.0	240.0	400.0	560.0
Μεγ. Πίεση (Pa)	300.0	440.0	510.0	590.0
Ισχύς (Watt)	100.0	115.0	120.0	125.0
Επίπεδο θορύβου (dBA)	53.0	57.0	66.0	71.0