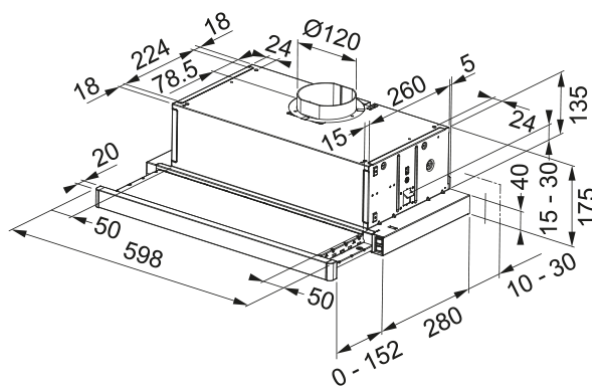


## Συρόμενος απορροφητήρας Flex Eco 60 Inox | 315.0547.796



Συρόμενος απορροφητήρας Flex Eco FTC 632L XS, 60cm, χειρισμός με συρόμενους διακόπτες, 3 βαθμίδες ισχύος, inox Κωδικός Προϊόντος : 3102200741

### Πληροφορίες

Κατηγορία απορροφητήρα	Συρόμενος
Φινίρισμα	Metal grey

### Διαστάσεις

Πλάτος	600.0
Διάμετρος εξαγωγής αέρα	120

### Energy specifications

Τύπος σύνδεσης	EU
Ετήσια κατανάλωση ενέργειας	69.8
Δυναμική απόδοση	E
Απόδοση φωτισμού	D
Τεχνολογία εξαερισμού	C
Τάση μοτέρ	220-240V-50Hz
Τύπος μοτέρ	Flex 300
Μοτέρ	1

### Εγκατάσταση

Εγκατάσταση	Ντουλάπι
-------------	----------

### Χαρακτηριστικά Προϊόντος

Αισθητήρας ποιότητας αέρα	Όχι
Ενεργειακή κλάση	D
Βαλβίδα αντεπιστροφής	Όχι
Πίσω έξοδος	Όχι
Μηδενική σταγόνα	Όχι

### Αναγνωριστικό Προϊόντος

Brand προϊόντος	Franke
Οικογένεια προϊόντος	Smart
Σειρά	FLEXA
Lower Chimney type	N/P

Upper chimney type	N/P
Blower tech.name	D27
<b>Ιδιότητες</b>	
Φωτισμός	2
Τύπος φωτισμού	Led HV E14 4000K
Τηλεχειριστήριο	Όχι
Αδιάβροχο	Όχι
Χειρισμός	Electromechanical Slider
Επίπεδο ταχύτητας	3
Ρύθμιση ταχύτητας	Όχι
24H	Όχι
Καθυστέρηση	Όχι
Αυτόματη λειτουργία	Όχι
WI-FI	Όχι
Τυπολογία φίλτρου	Cassette
Τύπος φίλτρου	Αλουμίνιο
Φίλτρο άνθρακα	Όχι

### Επίδοση

Ταχύτητα	1	2	3
Απορροφητικότητα (m <sup>3</sup> /h)	180.0	220.0	310.0
Μεγ. Πίεση (Pa)	230.0	250.0	260.0
Ισχύς (Watt)	85.0	100.0	125.0
Επίπεδο θορύβου (dBA)	57.0	62.0	67.0