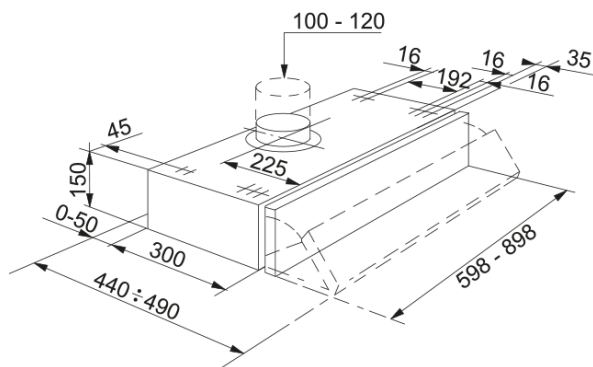


Πτυσσόμενος απορροφητήρας New Semi 90 | 315.0547.778



Πτυσσόμενος απορροφητήρας New Semi FSI 932 ,90cm, χειρισμός με συρόμενους διακόπτες, 3 βαθμίδες ισχύος, ανοιχτό γκρι Κωδικός Προϊόντος : 3104001021

Πληροφορίες

Κατηγορία απορροφητήρα	Συρόμενος
Φινίρισμα	Light grey

Διαστάσεις

Πλάτος	900.0
Διάμετρος εξαγωγής αέρα	125

Energy specifications

Τύπος σύνδεσης	Χωρίς πρίζα
Ετήσια κατανάλωση ενέργειας	68.1
Δυναμική απόδοση	E
Απόδοση φωτισμού	E
Τεχνολογία εξαερισμού	E
Τάση μοτέρ	220-240V 50-60Hz
Τύπος μοτέρ	212
Μοτέρ	1

Εγκατάσταση

Εγκατάσταση	Ντουλάπι
-------------	----------

Χαρακτηριστικά Προϊόντος

Αισθητήρας ποιότητας αέρα	Όχι
Ενεργειακή κλάση	D
Βαλβίδα αντεπιστροφής	Όχι
Πίσω έξοδος	Όχι
Μηδενική σταγόνα	Όχι

Αναγνωριστικό Προϊόντος

Brand προϊόντος	FRANKE
Οικογένεια προϊόντος	Καμιά
Σειρά	STEP
Lower Chimney type	N/P

Upper chimney type	N/P
Blower tech.name	212
Ιδιότητες	
Φωτισμός	1
Τύπος φωτισμού	Led HV E14 4000K
Τηλεχειριστήριο	Όχι
Αδιάβροχο	Όχι
Χειρισμός	Electromechanical Slider
Επίπεδο ταχύτητας	3
Ρύθμιση ταχύτητας	Όχι
24H	Όχι
Καθυστέρηση	Όχι
Αυτόματη λειτουργία	Όχι
WI-FI	Όχι
Τυπολογία φίλτρου	Gridy
Τύπος φίλτρου	Συνθετικό
Φίλτρο άνθρακα	Όχι

Επίδοση

Ταχύτητα	1	2	3
Απορροφητικότητα (m ³ /h)	115.0	160.0	225.0
Μεγ. Πίεση (Pa)	190.0	310.0	370.0
Ισχύς (Watt)	80.0	95.0	115.0
Επίπεδο θορύβου (dBA)	52.0	59.0	68.0