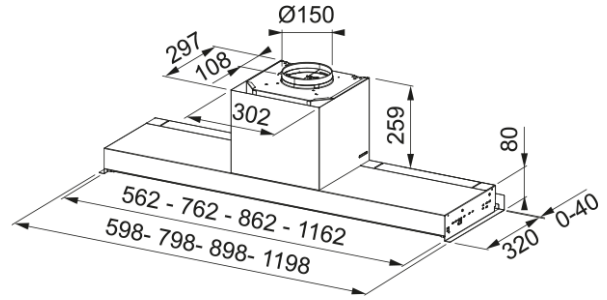


# Style Pro Plus 90cm | 305.0717.353



Εντοιχιζόμενος απορροφητήρας Style Pro Plus 90

## Πληροφορίες

Κατηγορία απορροφητήρα	Εντοιχιζόμενο
Φινίρισμα	Black Extra Matt

## Διαστάσεις

Πλάτος	900.0
Διάμετρος εξαγωγής αέρα	150

## Energy specifications

Τύπος σύνδεσης	Χωρίς πρίζα
Ετήσια κατανάλωση ενέργειας	54.2
Δυναμική απόδοση	A
Απόδοση φωτισμού	A
Τεχνολογία εξαερισμού	E
Τάση μοτέρ	220-240V 50-60Hz
Τύπος μοτέρ	SP A+
Μοτέρ	1

## Εγκατάσταση

Εγκατάσταση	Ντουλάπι
-------------	----------

## Χαρακτηριστικά Προϊόντος

Αισθητήρας ποιότητας αέρα	Όχι
Ενεργειακή κλάση	A
Βαλβίδα αντεπιστροφής	Όχι
Πίσω έξοδος	Όχι
Μηδενική σταγόνα	Όχι
UI Type	Push button
Lamp Type	Τετράγωνος προβολέας LED

## Αναγνωριστικό Προϊόντος

Brand προϊόντος	FRANKE
Οικογένεια προϊόντος	Maris

Σειρά	IN-NOVA PREMIUM
Dimming Led	SEE SETTING FILE
Level dimmer setting	1
Lower Chimney type	Extractor
Upper chimney type	N/P
Blower tech.name	D39
<b>Ιδιότητες</b>	
Φωτισμός	2
Τύπος φωτισμού	Led S2000 4000K
Τηλεχειριστήριο	Όχι
Αδιάβροχο	Όχι
Χειρισμός	Push button
Επίπεδο ταχύτητας	Δείτε το αρχείο ρυθμίσεων
Ρύθμιση ταχύτητας	3+i
24H	Όχι
Καθυστέρηση	Όχι
Αυτόματη λειτουργία	Ναι
WI-FI	Όχι
Τυπολογία φίλτρου	Cassette
Τύπος φίλτρου	Αλουμίνιο
Φίλτρο άνθρακα	Όχι

### Επίδοση

Ταχύτητα	1	2	3	Boost
Απορροφητικότητα (m <sup>3</sup> /h)	250.0	390.0	570.0	670.0
Μεγ. Πίεση (Pa)	450.0	540.0	570.0	580.0
Ισχύς (Watt)	150.0	200.0	240.0	250.0
Επίπεδο θορύβου (dBA)	53.0	60.0	67.0	69.0