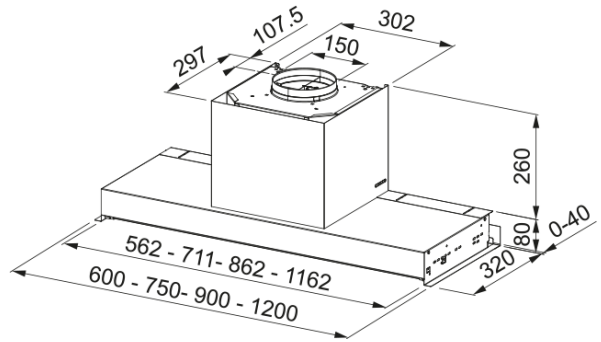


# Απορροφητήρας Maris Drip Free 60 K-Link | 305.0705.074



Απορροφητήρας Maris Drip Free, Μοντέλο FST 60cm με τεχνολογία K-Link

## Πληροφορίες

Κατηγορία απορροφητήρα

Εντοιχιζόμενο

Φινίρισμα

Stainless steel/black glass

## Διαστάσεις

Πλάτος

600.0

Διάμετρος εξαγωγής αέρα

150

## Energy specifications

Τύπος σύνδεσης

Χωρίς πρίζα

Ετήσια κατανάλωση ενέργειας

54.8

Δυναμική απόδοση

A

Απόδοση φωτισμού

A

Τεχνολογία εξαερισμού

C

Τάση μοτέρ

220-240V 50-60Hz

Τύπος μοτέρ

SP A+

Μοτέρ

1

## Εγκατάσταση

Εγκατάσταση

Ντουλάπι

## Χαρακτηριστικά Προϊόντος

Αισθητήρας ποιότητας αέρα

Όχι

Ενεργειακή κλάση

A

Βαλβίδα αντεπιστροφής

Ναι

Πίσω έξοδος

Όχι

Μηδενική σταγόνα

Ναι

UI Type

Touch control

Lamp Type

Τετράγωνος προβολέας LED

## Αναγνωριστικό Προϊόντος

Brand προϊόντος

FRANKE

Οικογένεια προϊόντος

Maris

Σειρά	STYLE DRIP-FREE
Dimming Led	SEE SETTING FILE
Level dimmer setting	1
Lower Chimney type	Extractor
Upper chimney type	N/P
Blower tech.name	D39
<b>Ιδιότητες</b>	
Φωτισμός	2
Τύπος φωτισμού	Led S2000 4000K
Τηλεχειριστήριο	Όχι
Αδιάβροχο	Όχι
Χειρισμός	Touch capacitive
Επίπεδο ταχύτητας	Δείτε το αρχείο ρυθμίσεων
Ρύθμιση ταχύτητας	3+i
24H	Χρονομέτρηση με τηλεχ.
Καθυστέρηση	Ναι 30' με τηλεχειριστήριο
Αυτόματη λειτουργία	Όχι
WI-FI	Όχι
Τυπολογία φίλτρου	Gridy
Τύπος φίλτρου	Μεταλλικό
Φίλτρο άνθρακα	Όχι

### Επίδοση

Ταχύτητα	1	2	3	Boost
Απορροφητικότητα (m <sup>3</sup> /h)	280.0	410.0	580.0	710.0
Μεγ. Πίεση (Pa)	450.0	510.0	550.0	560.0
Ισχύς (Watt)	150.0	200.0	240.0	250.0
Επίπεδο θορύβου (dBA)	49.0	58.0	65.0	69.0