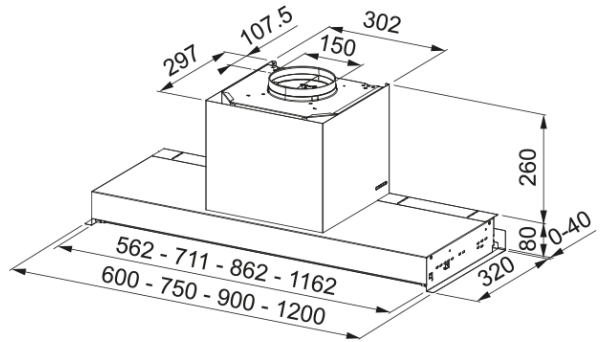


ΑΠΟΡΡΟΦΗΤΗΡΑΣ MARIS DRIP-FREE 120 K-LINK | 305.0705.073



Εντοιχιζόμενος απορροφητήρας MARIS DRIP-FREE 120 K-LINK, 120cm, ηλεκτρονικός χειρισμός, inox/μαύρο κρύσταλλο, συνδέεται με εστία, Κωδικός Προϊόντος :3105001079

Πληροφορίες

Κατηγορία απορροφητήρα	Εντοιχιζόμενο
Φινίρισμα	Stainless steel/black glass

Διαστάσεις

Πλάτος	900.0
Διάμετρος εξαγωγής αέρα	150

Energy specifications

Τύπος σύνδεσης	Χωρίς πρίζα
Ετήσια κατανάλωση ενέργειας	54.8
Δυναμική απόδοση	A
Απόδοση φωτισμού	A
Τεχνολογία εξαερισμού	C
Τάση μοτέρ	220-240V 50-60Hz
Τύπος μοτέρ	SP A+
Μοτέρ	1

Εγκατάσταση

Εγκατάσταση	Ντουλάπι
-------------	----------

Χαρακτηριστικά Προϊόντος

Αισθητήρας ποιότητας αέρα	Όχι
Ενεργειακή κλάση	A
Βαλβίδα αντεπιστροφής	Ναι
Πίσω έξοδος	Όχι
Μηδενική σταγόνα	Ναι
UI Type	Touch control
Lamp Type	Τετράγωνος προβολέας LED

Αναγνωριστικό Προϊόντος

Brand προϊόντος	FRANKE
Οικογένεια προϊόντος	Maris

Σειρά	STYLE DRIP-FREE
Dimming Led	SEE SETTING FILE
Level dimmer setting	1
Lower Chimney type	Extractor
Upper chimney type	N/P
Blower tech.name	D39
Ιδιότητες	
Φωτισμός	2
Τύπος φωτισμού	Led S2000 4000K
Τηλεχειριστήριο	Όχι
Αδιάβροχο	Όχι
Χειρισμός	Touch capacitive
Επίπεδο ταχύτητας	Δείτε το αρχείο ρυθμίσεων
Ρύθμιση ταχύτητας	3+i
24H	Χρονομέτρηση με τηλεχ.
Καθυστέρηση	Ναι 30' με τηλεχειριστήριο
Αυτόματη λειτουργία	Όχι
WI-FI	Όχι
Τυπολογία φίλτρου	Gridy
Τύπος φίλτρου	Μεταλλικό
Φίλτρο άνθρακα	Όχι

Επίδοση

Ταχύτητα	1	2	3	Boost
Απορροφητικότητα (m ³ /h)	280.0	410.0	580.0	710.0
Μεγ. Πίεση (Pa)	450.0	510.0	550.0	560.0
Ισχύς (Watt)	150.0	200.0	240.0	250.0
Επίπεδο θορύβου (dBA)	49.0	58.0	65.0	69.0