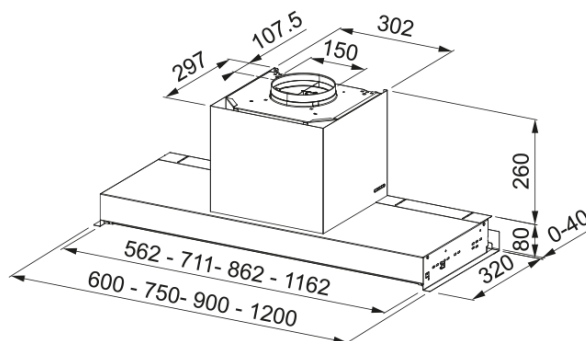


ΑΠΟΡΡΟΦΗΤΗΡΑΣ SMART DRIP-FREE 60 FRANKE | 305.0702.609



Εντοιχιζόμενος απορροφητήρας SMART DRIP-FREE 60, 60cm, Push buttons, inox/μαύρο κρύσταλλο, Κωδικός Προϊόντος :3105001080

Πληροφορίες

Κατηγορία απορροφητήρα	Εντοιχιζόμενο
Φινίρισμα	Stainless steel/black glass

Διαστάσεις

Πλάτος	600.0
Διάμετρος εξαγωγής αέρα	150

Energy specifications

Τύπος σύνδεσης	Χωρίς πρίζα
Ετήσια κατανάλωση ενέργειας	74.8
Δυναμική απόδοση	B
Απόδοση φωτισμού	A
Τεχνολογία εξαερισμού	C
Τάση μοτέρ	220-240V 50-60Hz
Τύπος μοτέρ	SP 800
Μοτέρ	1

Εγκατάσταση

Εγκατάσταση	Ντουλάπι
-------------	----------

Χαρακτηριστικά Προϊόντος

Αισθητήρας ποιότητας αέρα	Όχι
Ενεργειακή κλάση	B
Βαλβίδα αντεπιστροφής	Ναι
Πίσω έξοδος	Όχι
Μηδενική σταγόνα	Ναι
UI Type	Push button
Lamp Type	Τετράγωνος προβολέας LED

Αναγνωριστικό Προϊόντος

Brand προϊόντος	FRANKE
Οικογένεια προϊόντος	Smart

Σειρά	STYLE DRIP-FREE
Blower tech.name	D39
Ιδιότητες	
Φωτισμός	2
Τύπος φωτισμού	Led S2000 4000K
Τηλεχειριστήριο	Όχι
Αδιάβροχο	Όχι
Χειρισμός	Push button
Επίπεδο ταχύτητας	3+i
Ρύθμιση ταχύτητας	Όχι
24H	Όχι
Καθυστέρηση	Όχι
Αυτόματη λειτουργία	Όχι
WI-FI	Όχι
Τυπολογία φίλτρου	Gridy
Τύπος φίλτρου	Μεταλλικό
Φίλτρο άνθρακα	Όχι

Επίδοση

Ταχύτητα	1	2	3	Boost
Απορροφητικότητα (m ³ /h)	290.0	440.0	570.0	670.0
Μεγ. Πίεση (Pa)	360.0	460.0	500.0	550.0
Ισχύς (Watt)	130.0	165.0	210.0	250.0
Επίπεδο θορύβου (dBA)	52.0	60.0	65.0	68.0