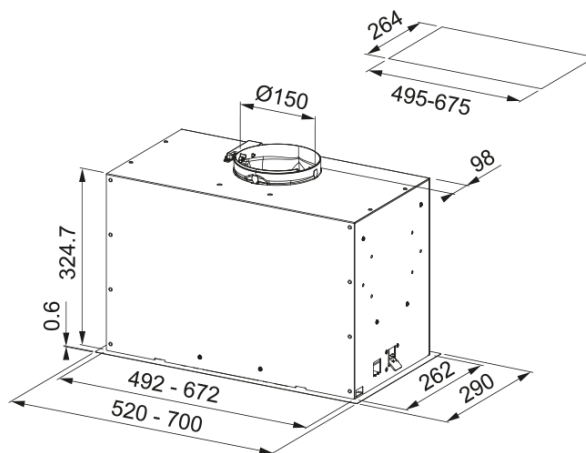


# Εντοιχ.απορροφητήρας New Box A70 Matt WH | 305.0665.367



Εντοιχιζόμενος απορροφητήρας New Box FBFE WH A70, 70cm, ηλεκτρονικός χειρισμός με push button, 3 βαθμίδες ισχύος +int, matte white Κωδικός Προϊόντος : 3105001109

## Πληροφορίες

Κατηγορία απορροφητήρα	Εντοιχιζόμενο
Φινίρισμα	Matte white

## Διαστάσεις

Πλάτος	700.0
Διάμετρος εξαγωγής αέρα	150

## Energy specifications

Τύπος σύνδεσης	EU
Ετήσια κατανάλωση ενέργειας	70.2
Δυναμική απόδοση	B
Απόδοση φωτισμού	A
Τεχνολογία εξαερισμού	D
Τάση μοτέρ	220-240V 50-60Hz
Τύπος μοτέρ	SP 800
Μοτέρ	1

## Εγκατάσταση

Εγκατάσταση	Ντουλάπι
-------------	----------

## Χαρακτηριστικά Προϊόντος

Αισθητήρας ποιότητας αέρα	Όχι
Ενεργειακή κλάση	B
Βαλβίδα αντεπιστροφής	Ναι
Πίσω έξοδος	Όχι
Μηδενική σταγόνα	Όχι
UI Type	Push button
Lamp Type	LED μπάρα

## Αναγνωριστικό Προϊόντος

Brand προϊόντος	FRANKE
Οικογένεια προϊόντος	Maris

Σειρά	BOX FLUSH EVO
Dimming Led	No
Lower Chimney type	N/P
Upper chimney type	N/P
Blower tech.name	D39
<b>Ιδιότητες</b>	
Φωτισμός	1
Τύπος φωτισμού	Led Bar Slim 3000K
Τηλεχειριστήριο	Όχι
Αδιάβροχο	Όχι
Χειρισμός	Push button
Επίπεδο ταχύτητας	3+i
Ρύθμιση ταχύτητας	Όχι
24H	Όχι
Καθυστέρηση	Όχι
Αυτόματη λειτουργία	Όχι
WI-FI	Όχι
Τυπολογία φίλτρου	Cassette
Τύπος φίλτρου	Αλουμίνιο
Φίλτρο άνθρακα	Όχι

### Επίδοση

Ταχύτητα	1	2	3	Boost
Απορροφητικότητα (m <sup>3</sup> /h)	280.0	450.0	570.0	670.0
Μεγ. Πίεση (Pa)	390.0	470.0	530.0	540.0
Ισχύς (Watt)	130.0	165.0	210.0	250.0
Επίπεδο θορύβου (dBA)	47.0	57.0	63.0	66.0